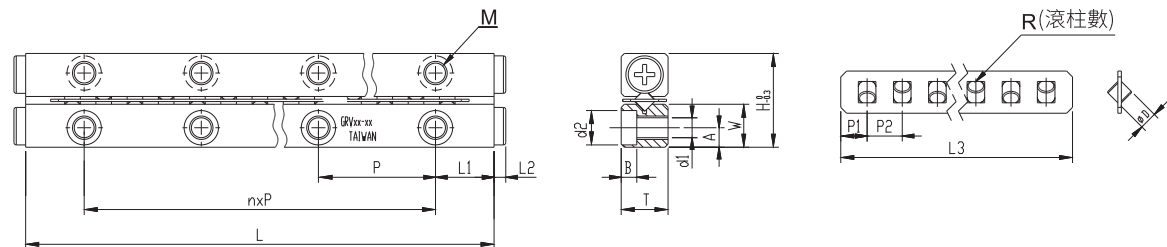


GOORV / GOORV - S



規格說明

型號表示		最大行程 (mm)	外型尺寸(mm)						保持器規格(mm)					
標準規格	耐蝕規格		H	T	W	L	n*p	L1	L2	ØD	L3	R	P1	P2
GOORV00-20	GOORV00-20-S	17	6.2	3	2.9	20	1*10	5	0.7	Ø1	12.4	6	1.3	2
GOORV00-30	GOORV00-30-S	21				30	2*10				16.4	8		
GOORV00-40	GOORV00-40-S	25				40	3*10				20.4	10		
GOORV00-50	GOORV00-50-S	29				50	4*10				24.4	12		
GOORV00-60	GOORV00-60-S	33				60	5*10				28.4	14		
GOORV00-70	GOORV00-70-S	37				70	6*10				32.4	16		
GOORV00-80	GOORV00-80-S	41				80	7*10				36.4	18		
GOORV01-20	GOORV01-20-S	13	8.5	4	3.9	20	1*10	5	1.3	Ø1.5	15.8	5	1.9	3
GOORV01-30	GOORV01-30-S	21				30	2*10				21.8	7		
GOORV01-40	GOORV01-40-S	29				40	3*10				27.8	9		
GOORV01-50	GOORV01-50-S	37				50	4*10				33.8	11		
GOORV01-60	GOORV01-60-S	45				60	5*10				39.8	13		
GOORV01-70	GOORV01-70-S	53				70	6*10				45.8	15		
GOORV01-80	GOORV01-80-S	61				80	7*10				51.8	17		
GOORV02-30	GOORV02-30-S	24	12	6	5.5	30	1*15	7.5	1.5	Ø2	21.6	5	2.8	4
GOORV02-45	GOORV02-45-S	30				45	2*15				33.6	8		
GOORV02-60	GOORV02-60-S	44				60	3*15				41.6	10		
GOORV02-75	GOORV02-75-S	58				75	4*15				49.6	12		
GOORV02-90	GOORV02-90-S	72				90	5*15				57.6	14		
GOORV02-105	GOORV02-105-S	86				105	6*15				65.6	16		
GOORV02-120	GOORV02-120-S	100				120	7*15				73.6	18		
GOORV02-135	GOORV02-135-S	106				135	8*15				85.6	21		
GOORV02-150	GOORV02-150-S	120				150	9*15				93.6	23		
GOORV02-165	GOORV02-165-S	134				165	10*15				101.6	25		
GOORV02-180	GOORV02-180-S	148				180	11*15				109.6	27		

訂購方法: GOOR - V - 01 - 40 - S - P
 滾柱 - V軌 - 滾柱直徑 - 滑軌長度 - 耐蝕規格 - 滑軌精度等級

GOORV / GOORV - S



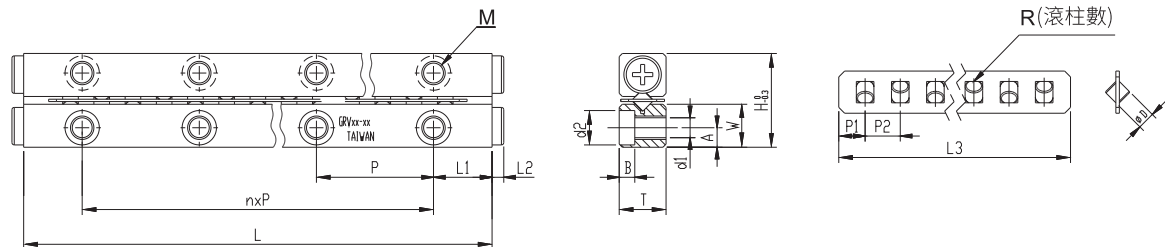
構成零件

材質	零件	軌道	滾柱	保持架
GOORV		SUJ2		SUS304
GOORV - S		SUS440C +化學鍍	SUS440C	

GOORV - S 軌道面V溝未做化學鍍處理

安裝孔尺寸(mm)					單一顆滾柱負荷			質量(g) / 2支	
A	M	d1	d2	B	基本動態負荷 (C)	基本靜態負荷 (Co)	荷重能力 (Fu)	標準規格	防銹規格
1.2	M1.4	1.1	2.1	4	62N/1pcs	72N/1pcs	24N/1pcs	2.4	2.6
								3.5	3.8
								4.6	5
								5.7	6.2
								6.8	7.4
								7.9	8.6
								9	9.8
1.8	M2	1.65	3	1.4	125N/1pcs	144N/1pcs	48N/1pcs	4	4
								6	7
								8	9
								10	11
								12	13
								14	16
								16	17
2.5	M3	2.55	4.4	2	293N/1pcs	292N/1pcs	97N/1pcs	13	14
								20	21
								26	28
								32	35
								39	42
								45	48
								51	55
								58	62
								64	69
								70	76
								77	82

GOORV / GOORV - S



規格說明

型號表示		最大行程 (mm)	外型尺寸(mm)						保持器規格(mm)					
標準規格	耐蝕規格		H	T	W	L	n*p	L1	L2	ØD	L3	R	P1	P2
GOORV03-50	GOORV03-50-S	34	18	8	8.3	50	1*25	12.5	2	Ø3	36.4	7	3.2	5
GOORV03-75	GOORV03-75-S	54				75	2*25				51.4	10		
GOORV03-100	GOORV03-100-S	74				100	3*25				66.4	13		
GOORV03-125	GOORV03-125-S	104				125	4*25				76.4	15		
GOORV03-150	GOORV03-150-S	124				150	5*25				91.4	18		
GOORV03-175	GOORV03-175-S	144				175	6*25				106.4	21		
GOORV03-200	GOORV03-200-S	164				200	7*25				121.4	24		
GOORV03-225	GOORV03-225-S	184				225	8*25				136.4	27		
GOORV03-250	GOORV03-250-S	204				250	9*25				151.4	30		
GOORV03-275	GOORV03-275-S	224				275	10*25				166.4	33		
GOORV03-300	GOORV03-300-S	244	300	11*25	181.4	36								
GOORV04-80	GOORV04-80-S	54	22	11	10	80	1*40	20	2	Ø4	57.6	8	4.3	7
GOORV04-120	GOORV04-120-S	92				120	2*40				78.6	11		
GOORV04-160	GOORV04-160-S	130				160	3*40				99.6	14		
GOORV04-200	GOORV04-200-S	154				200	4*40				127.6	18		
GOORV04-240	GOORV04-240-S	192				240	5*40				148.6	21		
GOORV04-280	GOORV04-280-S	230				280	6*40				169.6	24		
GOORV04-320	GOORV04-320-S	254				320	7*40				197.6	28		
GOORV04-360	GOORV04-360-S	292				360	8*40				218.6	31		
GOORV04-400	GOORV04-400-S	330				400	9*40				239.6	34		
GOORV04-440	GOORV04-440-S	354				440	10*40				267.6	38		
GOORV04-480	GOORV04-480-S	392	480	11*40	288.6	41								

訂購方法: GOOR - V - 03 - 75 - S - P
 滾柱 - V軌 - 滾柱直徑 - 滑軌長度 - 耐蝕規格 - 滑軌精度等級

GOORV / GOORV - S



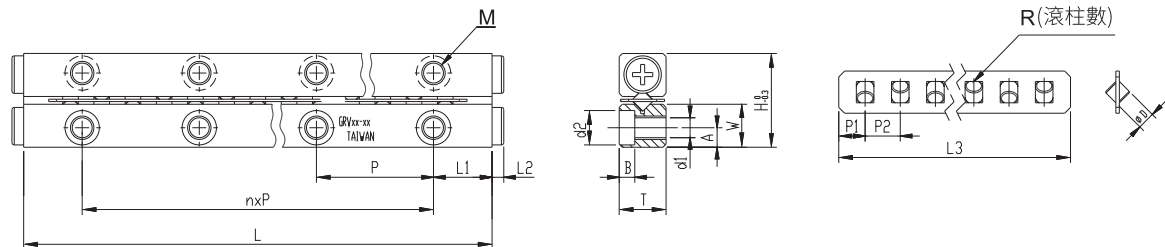
構成零件

材質	零件	軌道	滾柱	保持架
GOORV		SUJ2		SUS304
GOORV - S		SUS440C +化學鍍	SUS440C	

GOORV - S 軌道面V溝未做化學鍍處理

安裝孔尺寸(mm)					單一顆滾柱負荷			質量(g) / 2支	
A	M	d1	d2	B	基本動態負荷 (C)	基本靜態負荷 (Co)	荷重能力 (Fu)	標準規格	防銹規格
3.5	M4	3.3	6	3.1	638N/1pcs	761N/1pcs	254N/1pcs	46	49
								68	73
								90	97
								112	120
								134	144
								157	168
								179	191
								201	215
								223	239
								245	262
267	286								
4.5	M5	4.3	7.5	4.1	1230N/1pcs	1170N/1pcs	390N/1pcs	122	130
								180	193
								238	254
								296	317
								355	380
								413	442
								472	505
								530	568
								589	631
								647	694
706	756								

GOORV / GOORV - S



規格說明

型號表示		最大行程 (mm)	外型尺寸(mm)						保持器規格(mm)					
標準規格	耐蝕規格		H	T	W	L	n*p	L1	L2	ØD	L3	R	P1	P2
GOORV06-100	GOORV06-100-S	80	31	15	14	100	1*50	25	2	Ø6	64.8	7	5.4	9
GOORV06-150	GOORV06-150-S	108				150	2*50				100.8	11		
GOORV06-200	GOORV06-200-S	154				200	3*50				127.8	14		
GOORV06-250	GOORV06-250-S	200				250	4*50				154.8	17		
GOORV06-300	GOORV06-300-S	246				300	5*50				181.8	20		
GOORV06-350	GOORV06-350-S	274				350	6*50				217.8	24		
GOORV06-400	GOORV06-400-S	320				400	7*50				244.8	27		
GOORV06-450	GOORV06-450-S	366				450	8*50				271.8	30		
GOORV06-500	GOORV06-500-S	412				500	9*50				298.8	33		
GOORV06-550	GOORV06-550-S	458				550	10*50				325.8	36		
GOORV06-600	GOORV06-600-S	486	600	11*50	361.8	40								
GOORV09-200	/	158	44	22	20.2	200	1*100	50	3.5	Ø9	130.0	9	9	14
GOORV09-300	/	246				300	2*100				186.0	13		
GOORV09-400	/	306				400	3*100				256.0	18		
GOORV09-500	/	394				500	4*100				312.0	22		
GOORV09-600	/	482				600	5*100				368.0	26		
GOORV09-700	/	570				700	6*100				424.0	30		
GOORV09-800	/	658				800	7*100				480.0	34		
GOORV09-900	/	746				900	8*100				536.0	38		
GOORV09-1000	/	806				1000	9*100				606.0	43		
GOORV09-1100	/	894				1100	10*100				662.0	47		
GOORV09-1200	/	982	1200	11*100	718.0	51								
GOORV12-200	/	160	58	28	26.9	200	1*100	50	3.5	Ø12	130.0	7	11	18
GOORV12-300	/	216				300	2*100				202.0	11		
GOORV12-400	/	308				400	3*100				256.0	14		
GOORV12-500	/	400				500	4*100				310.0	17		
GOORV12-600	/	492				600	5*100				364.0	20		
GOORV12-700	/	548				700	6*100				436.0	24		
GOORV12-800	/	640				800	7*100				490.0	27		
GOORV12-900	/	732				900	8*100				544.0	30		
GOORV12-1000	/	824				1000	9*100				598.0	33		
GOORV12-1100	/	916				1100	10*100				652.0	36		
GOORV12-1200	/	972	1200	11*100	724.0	40								

訂購方法: GOOR - 滾柱 - V - V軌 - 06 - 滾柱直徑 - 200 - 滑軌長度 - S - 耐蝕規格 - P - 滑軌精度等級

GOORV / GOORV - S



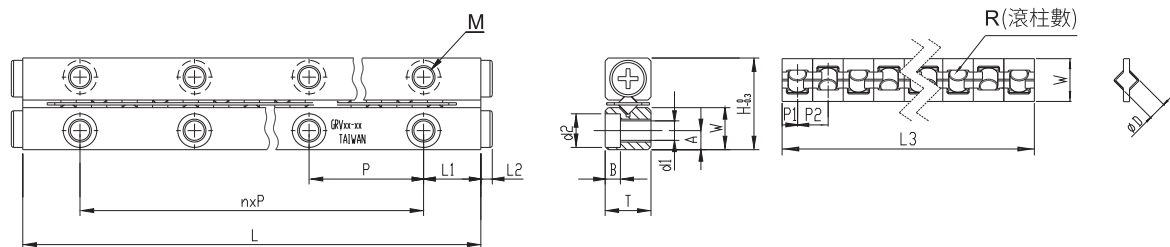
構成零件

材質	零件	軌道	滾柱	保持架
GOORV		SUJ2		SUS304
GOORV - S		SUS440C +化學鍍	SUS440C	

GOORV - S 軌道面V溝未做化學鍍處理

安裝孔尺寸(mm)					單一顆滾柱負荷			質量(g) / 2支	
A	M	d1	d2	B	基本動態負荷 (C)	基本靜態負荷 (Co)	荷重能力 (Fu)	標準規格	防銹規格
6	M6	5.3	9.5	5.2	2570N/1pcs	2632N/1pcs	877N/1pcs	287	311
								435	466
								577	618
								721	773
								864	925
								1006	1078
								1150	1232
								1292	1385
								1436	1539
								1579	1691
1273	1846								
9	M8	6.8	10.5	6.2	7190N/1pcs	7274N/1pcs	2425N/1pcs	1267	/
								1891	/
								2509	/
								3133	/
								3756	/
								4628.1	/
								4915.2	/
								5525.3	/
								6140.9	/
								6751.1	/
7361.2	/								
12	M10	8.5	13.5	8.2	14700N/1pcs	13187N/1pcs	4396N/1pcs	2114	/
								3161	/
								4195	/
								5242	/
								6276	/
								7734.8	/
								8829.2	/
								9261.2	/
								10281.7	/
								11302.3	/
12336.4	/								

GOORVP



規格說明

型號表示 標準規格	最大行程 (mm)	外型尺寸(mm)							保持器規格(mm)				
		H	T	W	L	n*p	L1	L2	ØD	L3	R	P1	P2
GOORVP01-20	8.4	8.5	4	3.9	20	1*10	5	1.3	Ø1.5	15.8	5	1.9	3
GOORVP01-30	16.4				30	2*10				21.8	7		
GOORVP01-40	24.4				40	3*10				27.8	9		
GOORVP01-50	32.4				50	4*10				33.8	11		
GOORVP01-60	40.4				60	5*10				39.8	13		
GOORVP01-70	48.4				70	6*10				45.8	15		
GOORVP01-80	56.4				80	7*10				51.8	17		
GOORVP02-30	16.8	12	6	5.5	30	1*15	7.5	1.5	Ø2	21.6	5	2.8	4
GOORVP02-45	22.8				45	2*15				33.6	8		
GOORVP02-60	36.8				60	3*15				41.6	10		
GOORVP02-75	50.8				75	4*15				49.6	12		
GOORVP02-90	64.8				90	5*15				57.6	14		
GOORVP02-105	78.8				105	6*15				65.6	16		
GOORVP02-120	92.8				120	7*15				73.6	18		
GOORVP02-135	98.8				135	8*15				85.6	21		
GOORVP02-150	112.8				150	9*15				93.6	23		
GOORVP02-165	126.8				165	10*15				101.6	25		
GOORVP02-180	140.8				180	11*15				109.6	27		
GOORVP03-50	27.2	18	8	8.3	50	1*25	12.5	2	Ø3	36.4	7	3.2	5
GOORVP03-75	47.2				75	2*25				51.4	10		
GOORVP03-100	67.2				100	3*25				66.4	13		
GOORVP03-125	97.2				125	4*25				76.4	15		
GOORVP03-150	117.2				150	5*25				91.4	18		
GOORVP03-175	137.2				175	6*25				106.4	21		
GOORVP03-200	157.2				200	7*25				121.4	24		
GOORVP03-225	177.2				225	8*25				136.4	27		
GOORVP03-250	197.2				250	9*25				151.4	30		
GOORVP03-275	217.2				275	10*25				166.4	33		
GOORVP03-300	237.2				300	11*25				181.4	36		

GOORVP



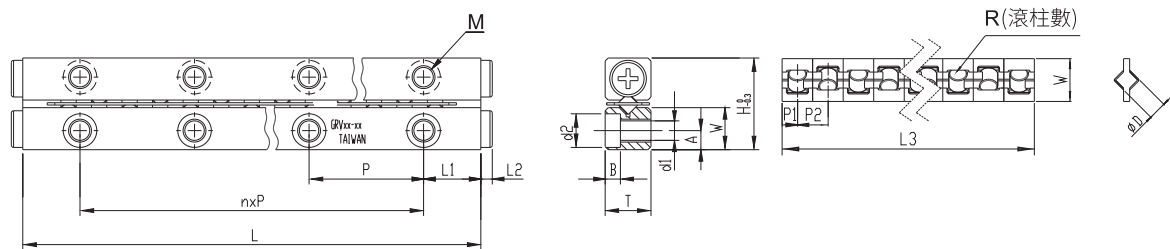
構成零件

材質	零件	軌道	滾柱	保持架
GOORVP	型號	SUJ2		工程塑膠

安裝孔尺寸(mm)					單一顆滾柱負荷			質量(g) / 2支
A	M	d1	d2	B	基本動態負荷 (C)	基本靜態負荷 (Co)	荷重能力 (Fu)	標準規格
1.8	M2	1.65	3	1.4	125N/1pcs	144N/1pcs	48N/1pcs	4.0
								6.0
								8.0
								10.0
								12.0
								14.0
								16.0
2.5	M3	2.55	4.4	2	293N/1pcs	292N/1pcs	97N/1pcs	13.0
								20.0
								26.0
								32.0
								39.0
								45.0
								51.0
								58.0
								64.0
								70.0
								77.0
3.5	M4	3.3	6	3.1	638N/1pcs	761N/1pcs	254N/1pcs	46.0
								68.0
								90.0
								112.0
								134.0
								157.0
								179.0
								201.0
								223.0
								245.0
267.0								

訂購方法: GOOR - 滾柱 - V - V軌 - P - 塑膠保持器 - 06 - 滾柱直徑 - 100 - 滑軌長度 - P - 滑軌精度等級

GOORVP



規格說明

型號表示 標準規格	最大行程 (mm)	外型尺寸(mm)						保持器規格(mm)					
		H	T	W	L	n*p	L1	L2	ØD	L3	R	P1	P2
GOORVP04-80	44.8	22	11	10	80	1*40	20	2	Ø4	57.6	8	4.3	7
GOORVP04-120	82.8				120	2*40				78.6	11		
GOORVP04-160	120.8				160	3*40				99.6	14		
GOORVP04-200	144.8				200	4*40				127.6	18		
GOORVP04-240	182.8				240	5*40				148.6	21		
GOORVP04-280	220.8				280	6*40				169.6	24		
GOORVP04-320	244.8				320	7*40				197.6	28		
GOORVP04-360	282.8				360	8*40				218.6	31		
GOORVP04-400	320.8				400	9*40				239.6	34		
GOORVP04-440	344.8				440	10*40				267.6	38		
GOORVP04-480	382.8	480	11*40	288.6	41								
GOORVP06-100	70.4	31	15	14	100	1*50	25	2	Ø6	64.8	7	5.4	9
GOORVP06-150	98.4				150	2*50				100.8	11		
GOORVP06-200	144.4				200	3*50				127.8	14		
GOORVP06-250	190.4				250	4*50				154.8	17		
GOORVP06-300	236.4				300	5*50				181.8	20		
GOORVP06-350	264.4				350	6*50				217.8	24		
GOORVP06-400	310.4				400	7*50				244.8	27		
GOORVP06-450	356.4				450	8*50				271.8	30		
GOORVP06-500	402.4				500	9*50				298.8	33		
GOORVP06-550	448.4				550	10*50				325.8	36		
GOORVP06-600	476.4	600	11*50	361.8	40								

訂購方法: GOOR - V - P - 06 - 100 - P
 滾柱 - V軌 - 塑膠保持器 - 滾柱直徑 - 滑軌長度 - 滑軌精度等級

GOORVP

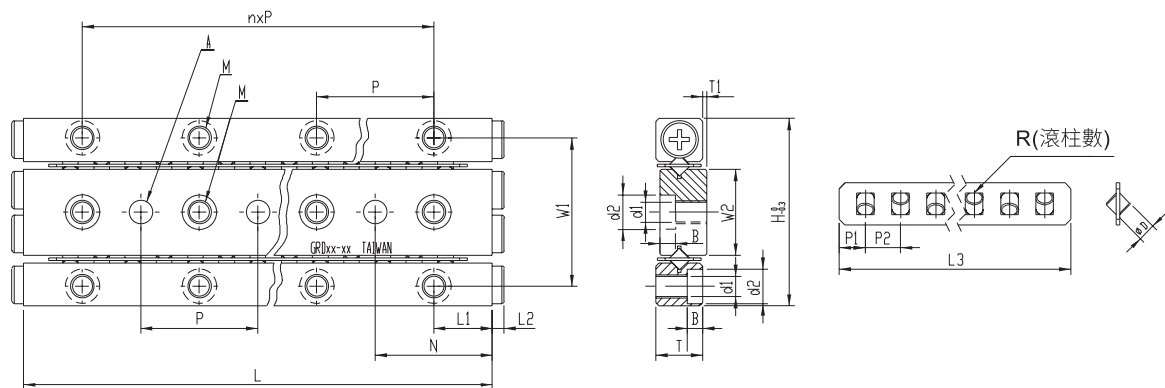


構成零件

材質	零件	軌道	滾柱	保持架
GOORVP	型號	SUJ2		工程塑膠

安裝孔尺寸(mm)					單一顆滾柱負荷			質量(g) / 2支
A	M	d1	d2	B	基本動態負荷 (C)	基本靜態負荷 (Co)	荷重能力 (Fu)	標準規格
4.5	M5	4.3	7.5	4.1	1230N/1pcs	1170N/1pcs	390N/1pcs	122
								180
								238
								296
								355
								413
								472
								530
								589
								647
706								
6	M6	5.3	9.5	5.2	2570N/1pcs	2632N/1pcs	877N/1pcs	287
								435
								577
								721
								864
								1006
								1150
								1292
								1436
								1579
1273								

GOORD / GOORD - S



規格說明

型號表示		最大行程 (mm)	外型尺寸(mm)								保持器規格(mm)					
標準規格	耐蝕規格		H	T	L	n*p	W1	W2	L1	L2	N	ØD	L3	R	P1	P2
GOORD01-20	GOORD01-20-S	13	17	4	20	1*10	13.4	7.8	5	1.3	10	Ø1.5	15.8	5	1.9	3
GOORD01-30	GOORD01-30-S	21			30	2*10							21.8	7		
GOORD01-40	GOORD01-40-S	29			40	3*10							27.8	9		
GOORD01-50	GOORD01-50-S	37			50	4*10							33.8	11		
GOORD01-60	GOORD01-60-S	45			60	5*10							39.8	13		
GOORD01-70	GOORD01-70-S	53			70	6*10							45.8	15		
GOORD01-80	GOORD01-80-S	61			80	7*10							51.8	17		
GOORD02-30	GOORD02-30-S	24	24	6	30	1*15	19	11	7.5	1.5	15	Ø2	21.6	5	2.8	4
GOORD02-45	GOORD02-45-S	30			45	2*15							33.6	8		
GOORD02-60	GOORD02-60-S	44			60	3*15							41.6	10		
GOORD02-75	GOORD02-75-S	58			75	4*15							49.6	12		
GOORD02-90	GOORD02-90-S	72			90	5*15							57.6	14		
GOORD02-105	GOORD02-105-S	86			105	6*15							65.6	16		
GOORD02-120	GOORD02-120-S	100			120	7*15							73.6	18		
GOORD02-135	GOORD02-135-S	106			135	8*15							85.6	21		
GOORD02-150	GOORD02-150-S	120			150	9*15							93.6	23		
GOORD02-165	GOORD02-165-S	134			165	10*15							101.6	25		
GOORD02-180	GOORD02-180-S	148			180	11*15							109.6	27		

GOORD / GOORD - S



構成零件

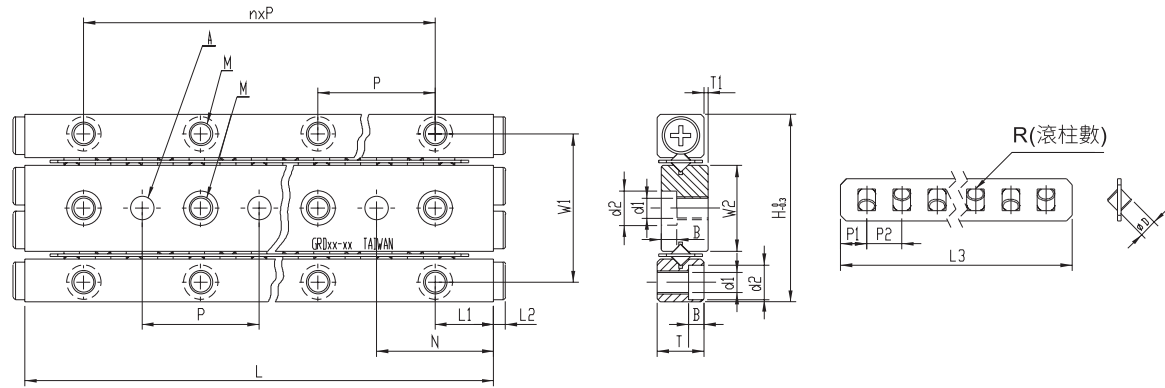
材質	零件	軌道	滾柱	保持架
GOORD		SUJ2		SUS304
GOORD - S		SUS440C +化學鍍	SUS440C	

GOORD - S軌道面V溝未做化學鍍處理

安裝孔尺寸(mm)						單一顆滾柱負荷			質量(g)	
T1	M	d1	d2	A	B	基本動態負荷 (C)	基本靜態負荷 (Co)	荷重能力 (Fu)	標準規格	防銹規格
0.5	M2	1.65	3	2 ^{+0.010} ₀	1.4	125N/1pcs	144N/1pcs	48N/1pcs	9	9
									13	13
									17	18
									20	22
									24	26
									29	31
33	35									
0.5	M3	2.55	4.4	3 ^{+0.010} ₀	2	293N/1pcs	292N/1pcs	97N/1pcs	27	29
									40	43
									53	57
									66	70
									78	84
									91	98
									104	111
									117	125
									130	139
142	153									
155	166									

訂購方法： GOOR - D - 01 - 40 - S - P
 滾柱 - 三軌式 - 滾柱直徑 - 滑軌長度 - 耐蝕規格 - 滑軌精度等級

GOORD / GOORD - S



規格說明

型號表示		最大行程 (mm)	外型尺寸(mm)								保持器規格(mm)					
標準規格	耐蝕規格		H	T	L	n*p	W1	W2	L1	L2	N	ØD	L3	R	P1	P2
GOORD03-50	GOORD03-50-S	34	36	8	50	1*25	29	16.6	12.5	3	25	Ø3	36.4	7	3.2	5
GOORD03-75	GOORD03-75-S	54			75	2*25							51.4	10		
GOORD03-100	GOORD03-100-S	74			100	3*25							66.4	13		
GOORD03-125	GOORD03-125-S	104			125	4*25							76.4	15		
GOORD03-150	GOORD03-150-S	124			150	5*25							91.4	18		
GOORD03-175	GOORD03-175-S	144			175	6*25							106.4	21		
GOORD03-200	GOORD03-200-S	164			200	7*25							121.4	24		
GOORD03-225	GOORD03-225-S	184			225	8*25							136.4	27		
GOORD03-250	GOORD03-250-S	204			250	9*25							151.4	30		
GOORD03-275	GOORD03-275-S	224			275	10*25							166.4	33		
GOORD03-300	GOORD03-300-S	244	300	11*25	181.4	36										
GOORD04-80	GOORD04-80-S	54	44	11	80	1*40	35	20	20	2	40	Ø4	57.6	8	4.3	7
GOORD04-120	GOORD04-120-S	92			120	2*40							78.6	11		
GOORD04-160	GOORD04-160-S	130			160	3*40							99.6	14		
GOORD04-200	GOORD04-200-S	154			200	4*40							127.6	18		
GOORD04-240	GOORD04-240-S	192			240	5*40							148.6	21		
GOORD04-280	GOORD04-280-S	230			280	6*40							169.6	24		
GOORD04-320	GOORD04-320-S	254			320	7*40							197.6	28		
GOORD04-360	GOORD04-360-S	292			360	8*40							218.6	31		
GOORD04-400	GOORD04-400-S	330			400	9*40							239.6	34		
GOORD04-440	GOORD04-440-S	354			440	10*40							267.6	38		
GOORD04-480	GOORD04-480-S	392	480	11*40	288.6	41										

訂購方法: GOOR - D - 03 - 75 - S - P
 滾柱 - 三軌式 - 滾柱直徑 - 滑軌長度 - 耐蝕規格 - 滑軌精度等級

GOORD / GOORD - S



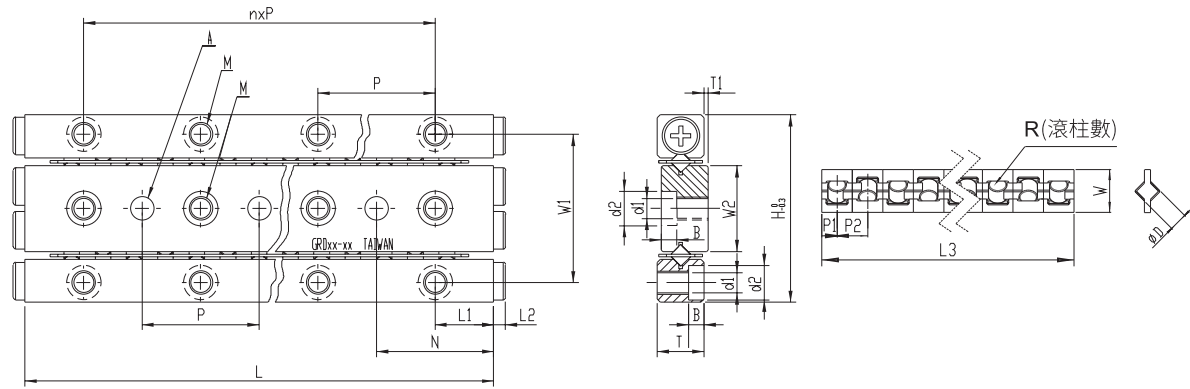
構成零件

材質	零件	軌道	滾柱	保持架
GOORD		SUJ2		SUS304
GOORD - S		SUS440C +化學鍍	SUS440C	

GOORD - S軌道面V溝未做化學鍍處理

安裝孔尺寸(mm)						單一顆滾柱負荷			質量(g)	
T1	M	d1	d2	A	B	基本動態負荷 (C)	基本靜態負荷 (Co)	荷重能力 (Fu)	標準規格	防銹規格
0.5	M4	3.3	6	4 ^{+0.012} ₀	3.1	638N/1pcs	761N/1pcs	254N/1pcs	94	101
									139	148
									183	196
									228	244
									273	292
									317	340
									362	387
									406	435
									451	483
									496	531
540	579									
0.5	M5	4.3	7.5	5 ^{+0.012} ₀	4.1	1230N/1pcs	1170N/1pcs	390N/1pcs	248	265
									366	392
									484	518
									602	645
									722	773
									840	900
									959	1028
									1079	1156
									1197	1283
									1316	1411
1434	1538									

GOORDP



規格說明

型號表示 標準規格	最大行程 (mm)	外型尺寸(mm)								保持器規格(mm)					
		H	T	L	n*p	W1	W2	L1	L2	N	ØD	L3	R	P1	P2
GOORDP01-20	13	17	4	20	1*10	13.4	7.8	5	1.3	10	Ø1.5	15.8	5	1.9	3
GOORDP01-30	21			30	2*10							21.8	7		
GOORDP01-40	29			40	3*10							27.8	9		
GOORDP01-50	37			50	4*10							33.8	11		
GOORDP01-60	45			60	5*10							39.8	13		
GOORDP01-70	53			70	6*10							45.8	15		
GOORDP01-80	61			80	7*10							51.8	17		
GOORDP02-30	24	24	6	30	1*15	19	11	7.5	1.5	15	Ø2	21.6	5	2.8	4
GOORDP02-45	30			45	2*15							33.6	8		
GOORDP02-60	44			60	3*15							41.6	10		
GOORDP02-75	58			75	4*15							49.6	12		
GOORDP02-90	72			90	5*15							57.6	14		
GOORDP02-105	86			105	6*15							65.6	16		
GOORDP02-120	100			120	7*15							73.6	18		
GOORDP02-135	106			135	8*15							85.6	21		
GOORDP02-150	120			150	9*15							93.6	23		
GOORDP02-165	134			165	10*15							101.6	25		
GOORDP02-180	148			180	11*15							109.6	27		
GOORDP03-50	34	36	8	50	1*25	29	16.6	12.5	2	2.5	Ø3	36.4	7	3.2	5
GOORDP03-75	54			75	2*25							51.4	10		
GOORDP03-100	74			100	3*25							66.4	13		
GOORDP03-125	104			125	4*25							76.4	15		
GOORDP03-150	124			150	5*25							91.4	18		
GOORDP03-175	144			175	6*25							106.4	21		
GOORDP03-200	164			200	7*25							121.4	24		
GOORDP03-225	184			225	8*25							136.4	27		
GOORDP03-250	204			250	9*25							151.4	30		
GOORDP03-275	224			275	10*25							166.4	33		
GOORDP03-300	244			300	11*25							181.4	36		
GOORDP04-80	54	44	11	80	1*40	35	20	20	2	40	Ø4	57.6	8	4.3	7
GOORDP04-120	92			120	2*40							78.6	11		
GOORDP04-160	130			160	3*40							99.6	14		
GOORDP04-200	154			200	4*40							127.6	18		
GOORDP04-240	192			240	5*40							148.6	21		
GOORDP04-280	230			280	6*40							169.6	24		
GOORDP04-320	254			320	7*40							197.6	28		
GOORDP04-360	292			360	8*40							218.6	31		
GOORDP04-400	330			400	9*40							239.6	34		
GOORDP04-440	354			440	10*40							267.6	38		
GOORDP04-480	392			480	11*40							288.6	41		

訂購方法: GOOR - D - P - 03 - 75 - P
 滾柱 - 三軌式 - 塑膠保持器 - 滾柱直徑 - 滑軌長度 - 滑軌精度等級

GOORDP

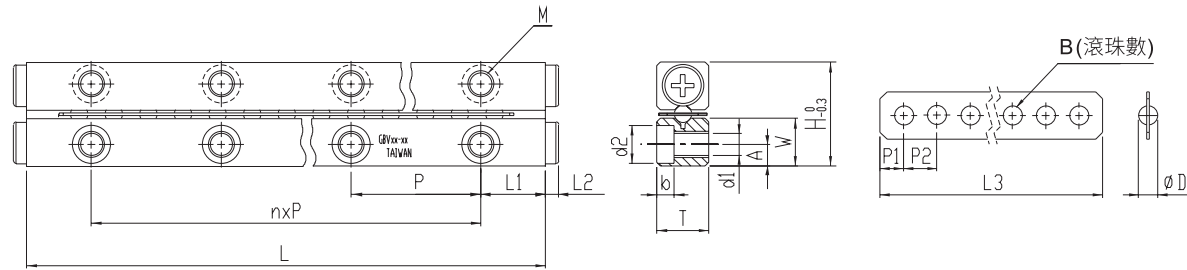


構成零件

材質	零件	軌道	滾柱	保持架
GOORDP		SUJ2		工程塑膠

安裝孔尺寸(mm)						單一顆滾柱負荷			質量(g)
T1	M	d1	d2	A	B	基本動態負荷 (C)	基本靜態負荷 (Co)	荷重能力 (Fu)	標準規格
0.5	M2	1.65	3	2 ^{+0.010} ₀	1.4	125N/1pcs	144N/1pcs	48N/1pcs	9
									13
									17
									20
									24
									29
0.5	M3	2.55	4.4	3 ^{+0.010} ₀	2	293N/1pcs	292N/1pcs	97N/1pcs	27
									40
									53
									66
									78
									91
0.5	M4	3.3	6	4 ^{+0.012} ₀	3.1	638N/1pcs	761N/1pcs	254N/1pcs	104
									117
									130
									142
									155
									178
0.5	M5	4.3	7.5	5 ^{+0.012} ₀	4.1	1230N/1pcs	1170N/1pcs	390N/1pcs	273
									317
									362
									406
									451
									496
0.5	M5	4.3	7.5	5 ^{+0.012} ₀	4.1	1230N/1pcs	1170N/1pcs	390N/1pcs	540
									540
									540
									540
									540
									540

GOOBV



規格說明

型號表示	最大行程 (mm)	外型尺寸(mm)						保持器規格(mm)					
		H	T	W	L	n*p	L1	L2	ØD	L3	B	P1	P2
GOOBV01-20	13	8.5	4	3.9	20	1*10	5	1.3	Ø1.5	15.5	5	1.75	3
GOOBV01-30	21				30	2*10				21.5	7		
GOOBV01-40	29				40	3*10				27.5	9		
GOOBV01-50	37				50	4*10				33.5	11		
GOOBV01-60	45				60	5*10				39.5	13		
GOOBV01-70	53				70	6*10				45.5	15		
GOOBV01-80	61				80	7*10				51.5	17		
GOOBV02-30	24	12	6	5.5	30	1*15	7.5	1.5	Ø2	20.6	5	2.3	4
GOOBV02-45	30				45	2*15				32.6	8		
GOOBV02-60	44				60	3*15				40.6	10		
GOOBV02-75	58				75	4*15				48.6	12		
GOOBV02-90	72				90	5*15				56.6	14		
GOOBV02-105	86				105	6*15				64.6	16		
GOOBV02-120	100				120	7*15				72.6	18		
GOOBV02-135	106				135	8*15				84.6	21		
GOOBV02-150	120				150	9*15				92.6	23		
GOOBV02-165	134				165	10*15				100.6	25		
GOOBV02-180	148				180	11*15				108.6	27		

GOOBV



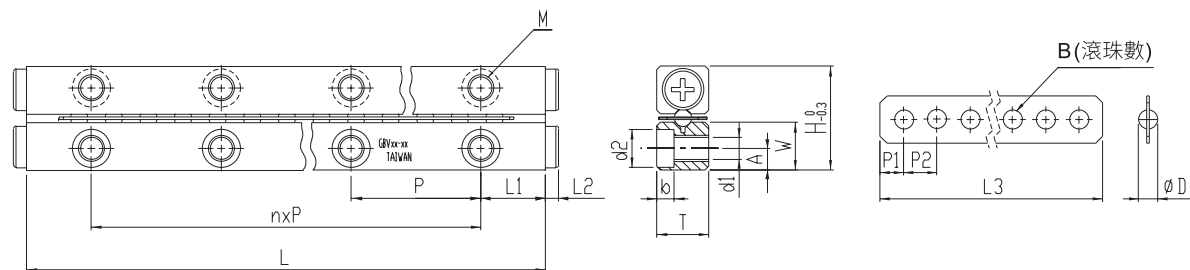
構成零件

材質	零件	軌道	滾珠	保持架
GOOBV	型號	SUJ2		磷青銅 (C5191)

安裝孔尺寸(mm)					單一顆滾珠負荷			質量(g) / 2支
A	M	d1	d2	b	基本動態負荷 (C)	基本靜態負荷 (Co)	荷重能力 (Fu)	標準規格
1.8	M2	1.65	3	1.4	7.6N/1pcs	21N/1pcs	7.0N/1pcs	4
								6
								8
								10
								12
								14
2.5	M3	2.55	4.4	2	12N/1pcs	37N/1pcs	12.3N/1pcs	16
								13
								20
								26
								32
								39
								45
								51
								58
								64
								70
77								

訂購方法: GOOB - V - 01 - 40 - P
 滾珠 - V軌 - 滾珠直徑 - 滑軌長度 - 滑軌精度等級

GOOBV



規格說明

型號表示	最大行程 (mm)	外型尺寸(mm)						保持器規格(mm)					
		H	T	W	L	n*p	L1	L2	ØD	L3	B	P1	P2
GOOBV03-50	34	18	8	8.3	50	1*25	12.5	2	Ø3	35.7	7	2.86	5
GOOBV03-75	54				75	2*25				50.7	10		
GOOBV03-100	74				100	3*25				65.7	13		
GOOBV03-125	104				125	4*25				75.7	15		
GOOBV03-150	124				150	5*25				90.7	18		
GOOBV03-175	144				175	6*25				105.7	21		
GOOBV03-200	164				200	7*25				120.7	24		
GOOBV03-225	184				225	8*25				135.7	27		
GOOBV03-250	204				250	9*25				150.7	30		
GOOBV03-275	224				275	10*25				165.7	33		
GOOBV03-300	244	300	11*25	180.7	36								
GOOBV04-80	54	22	11	10	80	1*40	20	2	Ø4	56.8	8	3.9	7
GOOBV04-120	92				120	2*40				77.8	11		
GOOBV04-160	130				160	3*40				98.8	14		
GOOBV04-200	154				200	4*40				126.8	18		
GOOBV04-240	192				240	5*40				147.8	21		
GOOBV04-280	230				280	6*40				168.8	24		
GOOBV04-320	254				320	7*40				196.8	28		
GOOBV04-360	292				360	8*40				217.8	31		
GOOBV04-400	330				400	9*40				238.8	34		
GOOBV04-440	354				440	10*40				266.8	38		
GOOBV04-480	392	480	11*40	287.8	41								

訂購方法: GOOB - V - 03 - 75 - P
 滾珠 - V軌 - 滾珠直徑 - 滑軌長度 - 滑軌精度等級

GOOBV

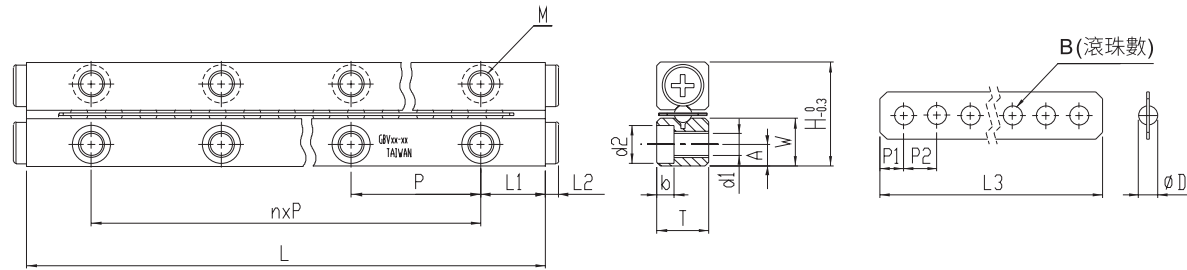


構成零件

材料	零件	軌道	滾珠	保持架
GOOBV	型號	SUJ2		磷青銅 (C5191)

安裝孔尺寸(mm)					單一顆滾珠負荷			質量(g) / 2支
A	M	d1	d2	b	基本動態負荷 (C)	基本靜態負荷 (Co)	荷重能力 (Fu)	標準規格
3.5	M4	3.3	6	3.1	26.5N/1pcs	84N/1pcs	28N/1pcs	46
								68
								90
								112
								134
								156
								178
								200
								222
								244
266								
4.5	M5	4.3	7.5	4.1	43N/1pcs	148N/1pcs	49.3N/1pcs	121
								179
								237
								295
								353
								411
								470
								528
								586
								645
703								

GOOBV



規格說明

型號表示	最大行程 (mm)	外型尺寸(mm)							保持器規格(mm)				
		H	T	W	L	n*p	L1	L2	ØD	L3	B	P1	P2
GOOBV06-100	80	31	15	14	100	1*50	25	2	6	63.6	7	4.8	9
GOOBV06-150	108				150	2*50				99.6	11		
GOOBV06-200	154				200	3*50				126.6	14		
GOOBV06-250	200				250	4*50				153.6	17		
GOOBV06-300	246				300	5*50				180.6	20		
GOOBV06-350	274				350	6*50				216.6	24		
GOOBV06-400	320				400	7*50				243.6	27		
GOOBV06-450	366				450	8*50				270.6	30		
GOOBV06-500	412				500	9*50				297.6	33		
GOOBV06-550	458				550	10*50				324.6	36		
GOOBV06-600	486	600	11*50	360.6	40								

GOOBV



構成零件

零件	軌道	滾珠	保持架
GOOBV	SUJ2		磷青銅 (C5191)

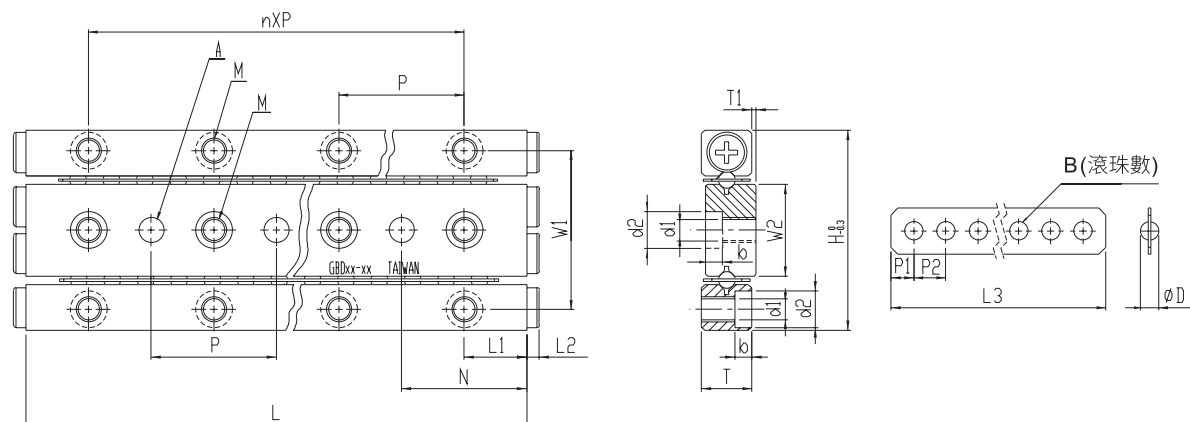
安裝孔尺寸(mm)					單一顆滾珠負荷			質量(g) / 2支
A	M	d1	d2	b	基本動態負荷 (C)	基本靜態負荷 (Co)	荷重能力 (Fu)	標準規格
6	M6	5.3	9.5	5.2	92N/1pcs	330N/1pcs	110N/1pcs	287
								429
								571
								712
								852
								993
								1135
								1275
								1417
								1558
								1250

訂購方法: GOOB - V - 06 - 200 - P
 滾珠 - V軌 - 滾珠直徑 - 滑軌長度 - 滑軌精度等級

滑軌

GOOBD

GOOBD



規格說明

型號表示	最大行程 (mm)	外型尺寸(mm)								保持器規格(mm)						
		H	T	L	n*p	W1	W2	L1	L2	N	ØD	L3	B	P1	P2	T1
GOOBD01-20	13	17	4	20	1*10	13.4	7.8	5	1.3	10	Ø1.5	15.5	5	1.75	3	0.5
GOOBD01-30	21			30	2*10							21.5	7			
GOOBD01-40	29			40	3*10							27.5	9			
GOOBD01-50	37			50	4*10							33.5	11			
GOOBD01-60	45			60	5*10							39.5	13			
GOOBD01-70	53			70	6*10							45.5	15			
GOOBD01-80	61			80	7*10							51.5	17			
GOOBD02-30	24	24	6	30	1*15	19	11	7.5	1.5	15	Ø2	20.6	5	2.3	4	0.5
GOOBD02-45	30			45	2*15							32.6	8			
GOOBD02-60	44			60	3*15							40.6	10			
GOOBD02-75	58			75	4*15							48.6	12			
GOOBD02-90	72			90	5*15							56.6	14			
GOOBD02-105	86			105	6*15							64.6	16			
GOOBD02-120	100			120	7*15							72.6	18			
GOOBD02-135	106			135	8*15							84.6	21			
GOOBD02-150	120			150	9*15							92.6	23			
GOOBD02-165	134			165	10*15							100.6	25			
GOOBD02-180	148			180	11*15							108.6	27			

滑軌滑台

構成零件

材料	零件	軌道	滾珠	保持架
GOOBD	型號	SUJ2		磷青銅 (C5191)



安裝孔尺寸(mm)					單一顆滾珠負荷			質量(g)
M	d1	d2	A	B	基本動態負荷 (C)	基本靜態負荷 (Co)	荷重能力 (Fu)	標準規格
M2	1.65	3	2 ^{+0.010} ₀	1.4	7.6N/1pcs	21N/1pcs	7.0N/1pcs	9 13 16 20 24 28 33
M3	2.55	4.4	3 ^{+0.010} ₀	2	12N/1pcs	37N/1pcs	12.3N/1pcs	27 40 53 66 78 91 104 117 129 142 155

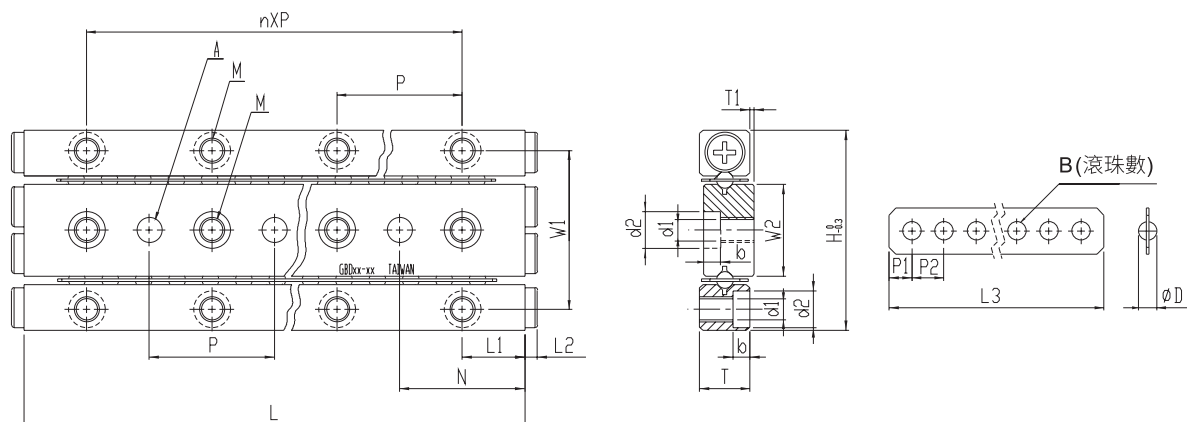
滑軌

GOOBD

滑軌滑台

訂購方法: GOOB 滾珠 - D 三軌式 - 01 滾珠直徑 - 40 滑軌長度 - P 滑軌精度等級

GOOBD



規格說明

型號表示	最大行程 (mm)	外型尺寸(mm)								保持器規格(mm)						
		H	T	L	n*p	W1	W2	L1	L2	N	ØD	L3	B	P1	P2	T1
GOOBD03-50	34	36	8	50	1*25	29	16.6	12.5	2	25	Ø3	35.7	7	2.86	5	0.5
GOOBD03-75	54			75	2*25							50.7	10			
GOOBD03-100	74			100	3*25							65.7	13			
GOOBD03-125	104			125	4*25							75.7	15			
GOOBD03-150	124			150	5*25							90.7	18			
GOOBD03-175	144			175	6*25							105.7	21			
GOOBD03-200	164			200	7*25							120.7	24			
GOOBD03-225	184			225	8*25							135.7	27			
GOOBD03-250	204			250	9*25							150.7	30			
GOOBD03-275	224			275	10*25							165.7	33			
GOOBD03-300	244	300	11*25	180.7	36											
GOOBD04-80	54	44	11	80	1*40	35	20	20	2	40	Ø4	56.8	8	3.9	7	0.5
GOOBD04-120	92			120	2*40							77.8	11			
GOOBD04-160	130			160	3*40							98.8	14			
GOOBD04-200	154			200	4*40							126.8	18			
GOOBD04-240	192			240	5*40							147.8	21			
GOOBD04-280	230			280	6*40							168.8	24			
GOOBD04-320	254			320	7*40							196.8	28			
GOOBD04-360	292			360	8*40							217.8	31			
GOOBD04-400	330			400	9*40							238.8	34			
GOOBD04-440	354			440	10*40							266.8	38			
GOOBD04-480	392	480	11*40	287.8	41											

訂購方法: GOOB 滾珠 - D 三軌式 - 03 滾珠直徑 - 75 滑軌長度 - P 滑軌精度等級

GOOBD



構成零件

材質	零件	軌道	滾珠	保持架
GOOBD	型號	SUJ2		磷青銅 (C5191)

安裝孔尺寸(mm)					單一顆滾珠負荷			質量(g)
M	d1	d2	A	b	基本動態負荷 (C)	基本靜態負荷 (Co)	荷重能力 (Fu)	標準規格
M4	3.3	6	4 ^{+0.012} ₀	3.1	26.5N/1pcs	84N/1pcs	28N/1pcs	94
								139
								183
								228
								272
								317
								361
								406
								450
								495
539								
M5	4.3	7.5	5 ^{+0.012} ₀	4.1	43N/1pcs	148N/1pcs	49.3N/1pcs	247
								365
								483
								601
								720
								838
								957
								1076
								1194
								1314
1432								