

GOOECD 型號說明

型號說明

GOOECD Series

GOOECD 20 - 50 - P 2 - OD D D X

本體寬度(mm) 行程(mm) 螺桿導程(mm) 馬達 + 驅動器 馬達安裝方向 Connector*7 (加購) 電纜線*7




20	15/25/50/75	P	1/2/4
28	25/50/75/100	導程	1/2/4

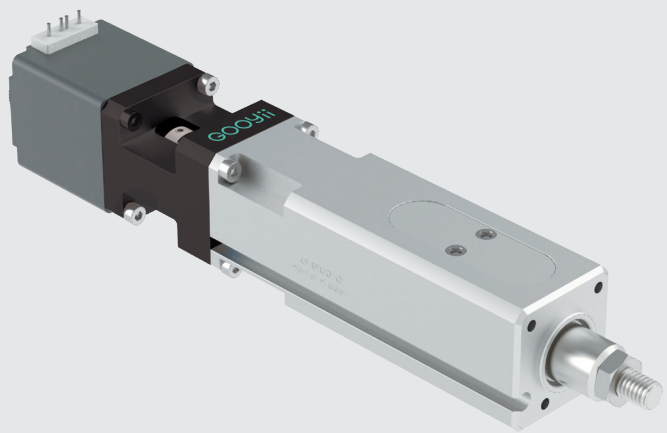
【套組代碼】

OD	二相步進馬達+驅動器GSTO-D (配套)
NX	二相步進馬達, 無驅動器 *2
CD	二相步進馬達+磁性編碼器, 閉迴驅動器, 搭配 GSSC-QSD (配套)
CB	二相步進馬達+驅動一體式(閉迴) [僅GOOECD28型]
GX	二相步進馬達+磁性編碼器, 無驅動器 *3
XX	無馬達, 無驅動器 *4

D: 馬達直聯
R: 馬達右折
L: 馬達左折

馬達驅動器套組表

代碼	驅動器名稱	外觀	軸數	電源電壓	控制方式			控制模式			編碼器回授		光學尺回授	頁碼
					脈波	I/O	通訊	位置	速度	扭力	點位	光學編碼器		
OD	GSTO-D		1	DC24V	●	-	-	●	-	-	-	-	-	P.170
CD	GSSC-QSD (直線滑台適用)		16	DC24V	●	●	RS485 Modbus RTU	●	●	●	-	●	●	P.178
CB	驅動一體式 (驅動器已安裝在二相步進馬達後方並加保護後蓋)		16	DC24V	●	-	RS485 Modbus RTU	●	●	-	-	●	-	P.195



GOOECD 規格表

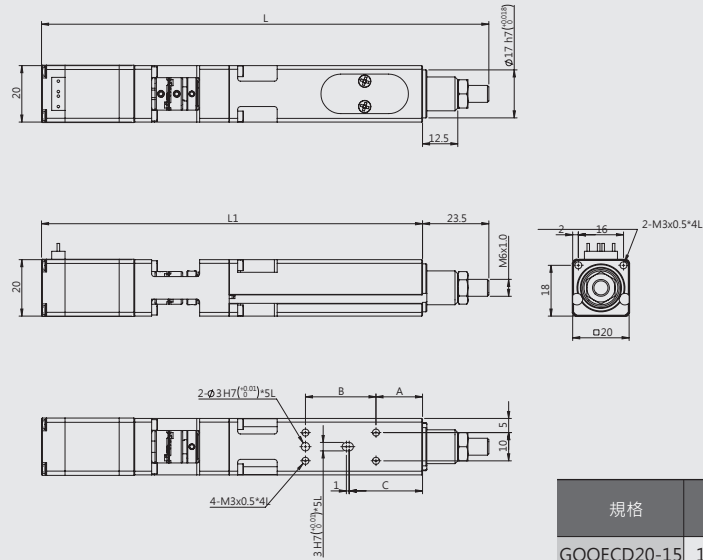
型號		GOOECD20		
機械規格	本體寬度 (mm)	20		
	行程 (mm)	15 / 25 / 50 / 75		
	傳動方式	滾珠螺桿Ø6		
	導程 (mm)	1	2	4
	軌道型式	自潤滑套導引		
	滑台材質	本體鋁合金 / 陽極		
精度規格	出線方向	N: 一般出線		
	最高速度 (mm/s)	15	30	60
	反復定位精度 (mm)	± 0.005		
電氣規格	最大推力 (N)	127	63	32
	開迴路 驅動器 [P.170]	GSTO-D [□20 · P.120]		
	閉迴路 驅動器 [P.178]	GSSC [GST-QSD20MR-24CP]		
	滑台側接頭	15Pin公端連接器D-SUB		
接頭 傳輸線側接頭	15Pin公端連接器D-SUB			

型號		GOOECD28		
機械規格	本體寬度 (mm)	28		
	行程 (mm)	25 / 50 / 75 / 100		
	傳動方式	滾珠螺桿Ø6		
	導程 (mm)	1	2	4
	軌道型式	自潤滑套導引		
	滑台材質	本體鋁合金 / 陽極		
精度規格	出線方向	N: 一般出線		
	最高速度 (mm/s)	15	30	60
	反復定位精度 (mm)	± 0.005		
電氣規格	最大推力 (N)	254	127	63
	開迴路 驅動器 [P.170]	GSTO-D [□28 · P.122]		
	閉迴路 驅動器 [P.178]	GSSC [GST-QSD28MR-24CP]		
	滑台側接頭	15Pin公端連接器D-SUB		
接頭 傳輸線側接頭	15Pin公端連接器D-SUB			

*1 若需緊車型式, 請參考 P.164 並洽業務選型。
 *2 馬達+驅動器套組代碼NX (GOOYII二相步進馬達, 無驅動器) 時, 請參考 P.198 二相步進開迴組建議方案選購。
 *3 馬達+磁性編碼器套組代碼GX (GOOYII二相步進馬達, 無驅動器) 時, 請參考 P.160 二相步進閉迴組建議方案選購。
 *4 馬達+驅動器套組代碼XX (無馬達, 無驅動器) 時, 請參考 P.199 二相或五相步進開迴組建議方案選購。
 *5 需求光學編碼器之閉迴系統, 請參考 P.162 二相步進閉迴組建議方案選購。
 *6 若需求HRS接頭, 請參考 P.169 選購轉換線, 若為閉迴路使用HRS轉換線, 請洽詢業務。
 *7 電器規格請至官網參考查詢

GOOECD 尺寸圖

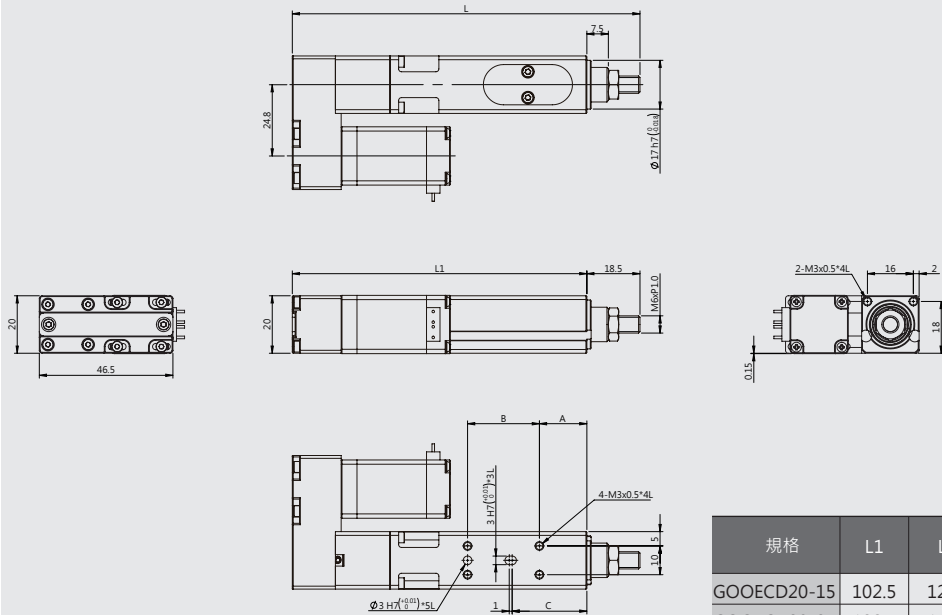
GOOECD20



規格	L1	L	A	B	C
GOOECD20-15	145.5	169	16.5	25	26
GOOECD20-25	165.5	189	26.5	25	36
GOOECD20-50	215.5	239	26.5	50	36
GOOECD20-75	265.5	289	26.5	75	36

* 選用驅動一體式[套組代碼: CB]之機構尺寸

GOOECD20 馬達右折

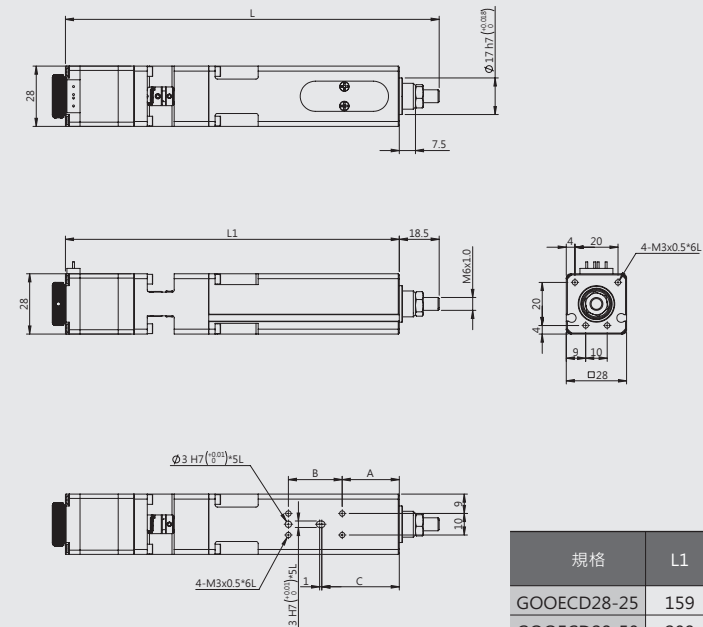


規格	L1	L	A	B	C
GOOECD20-15	102.5	121	16.5	25	26
GOOECD20-25	122.5	141	26.5	25	36
GOOECD20-50	172.5	191	26.5	50	36
GOOECD20-75	222.5	241	26.5	75	36

* 若有旋鈕需求，請洽業務

GOOECD 規格表

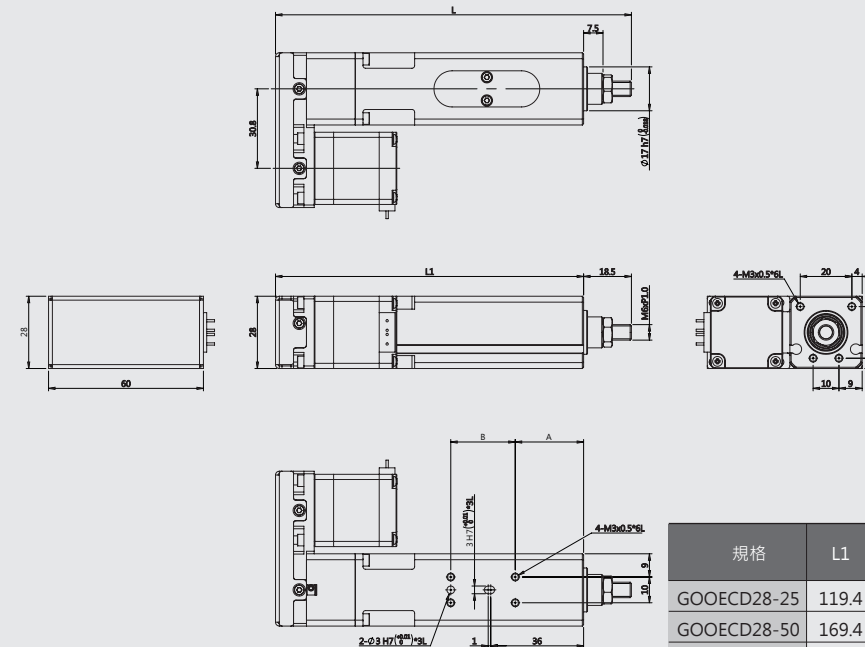
GOOECD28



規格	L1	L	A	B	C
GOOECD28-25	159	177.5	26.5	25	36
GOOECD28-50	209	227.5	26.5	50	36
GOOECD28-75	259	277.5	26.5	75	36
GOOECD28-100	309	327.5	26.5	100	36

* 選用驅動一體式[套組代碼: CB]之機構尺寸

GOOECD28 馬達右折



規格	L1	L	A	B	C
GOOECD28-25	119.4	137.9	26.5	25	36
GOOECD28-50	169.4	187.9	26.5	50	36
GOOECD28-75	219.4	237.9	26.5	75	36
GOOECD28-100	269.4	287.9	26.5	100	36

GOOECE 型號說明

型號說明

GOOECE Series

GOOECE 32 - 50 - P 2 - OD D - D X

本體寬度(mm) 行程(mm) 螺桿導程(mm) 馬達 + 驅動器 馬達安裝方向 D Sub接頭 (加購) 電纜線

32	50 / 90	P	1 / 2
50	60 / 110	導程	1 / 2

【套組代碼】

OD	二相步進馬達+驅動器GSTO-D (配套)
NX	二相步進馬達, 無驅動器 *2
CD	二相步進馬達+磁性編碼器, 閉迴驅動器, 搭配 GSSC-QSD(配套)
CB	二相步進馬達+驅動一體式(閉迴)
GX	二相步進馬達+磁性編碼器, 無驅動器 *3

D: 馬達直聯

2: 2m單邊電纜
4: 4m單邊電纜
6: 6m單邊電纜
X: 不附
註: 滑台端使用

馬達驅動器套組表

代碼	驅動器名稱	外觀	軸數	電源電壓	控制方式			控制模式				編碼器回授		光學尺回授	頁碼
					脈波	I/O	通訊	位置	速度	扭力	點位	光學編碼器	磁性編碼器		
OD	GSTO-D		1	DC24V	●	-	-	●	-	-	-	-	-	-	P.164
CD	GSSC-QSD (直線滑台適用)		16	DC24V	●	●	RS485 Modbus RTU	●	●	●	-	●	●	-	P.172
CB	驅動一體式 (驅動器已安裝在二相步進馬達後方並加保護後蓋)		16	DC24V	●	-	RS485 Modbus RTU	●	●	-	-	-	●	-	P.186

GOOECE 規格表

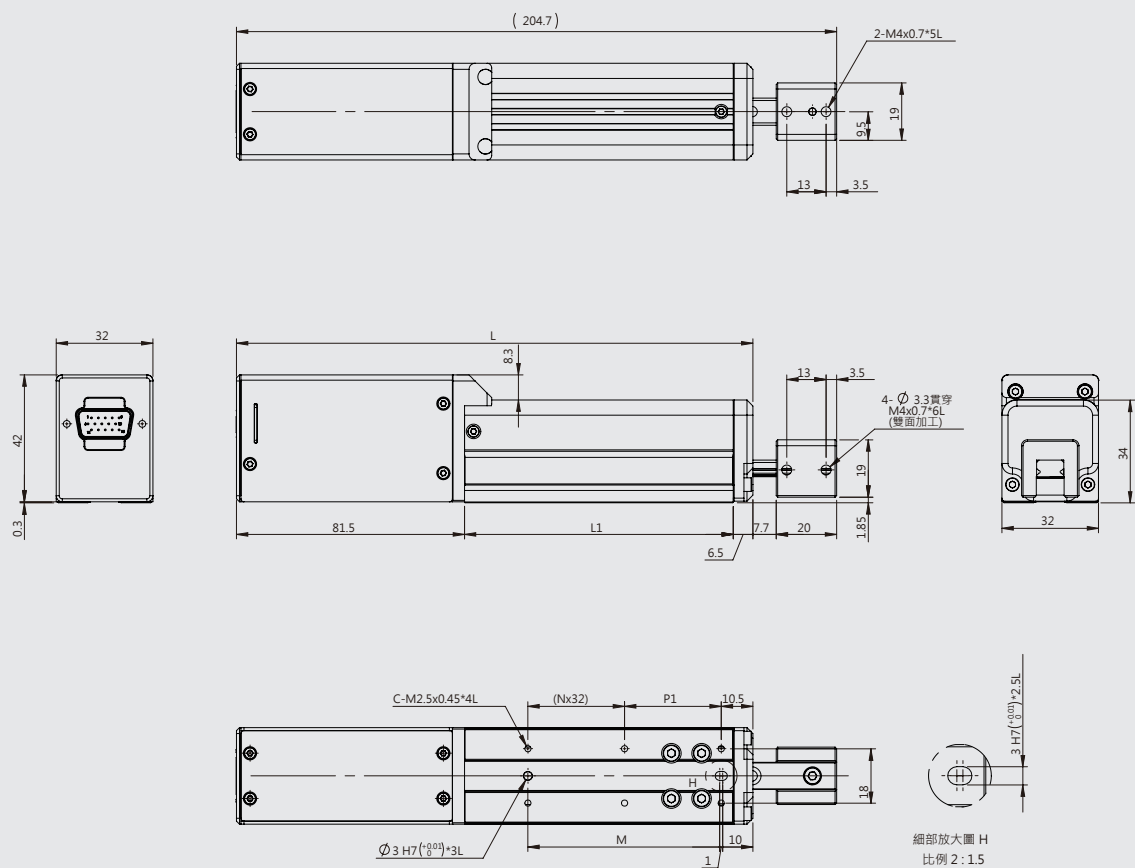


型號		GOOECE32-50		GOOECE32-90		GOOECE50-60		GOOECE50-110					
機械規格	本體寬度 (mm)	32				50							
	行程 (mm)	50		90		60		110					
	傳動方式	滾珠螺桿Ø6											
	導程 (mm)	1	2	1	2	1	2	1	2				
	軌道型式	循環式線性滾珠導引											
	滑台材質	本體鋁合金 / 陽極											
精度規格	出線方向	N: 一般出線											
	最高速度 (mm/s)	15	30	15	30	15	30	15	30				
	反復定位精度 (mm)	± 0.005											
	原點復歸精度 (mm)	± 0.01											
	最大推力 (N)	151	75	151	75	207	103	207	103				
垂直荷重 (kgf)	1	0.5	1	0.5	4	2.5	4	2.5					
電氣規格	開迴路	驅動器 [P.170]				GSTO-D [□28、P.122]				GSTO-D [□42、P.126]			
	閉迴路	驅動器 [P.178]				GSSC [GST-QSD28MR-24CP]				GSSC [GST-QSD42MR-24CP]			
	接頭	滑台側接頭				15Pin公端連接器D-SUB				15Pin公端連接器D-SUB			
	接頭	傳輸線側接頭				15Pin公端連接器D-SUB				15Pin公端連接器D-SUB			

*1 若需煞車型式, 請參考 P.164 並洽業務選型。
*2 馬達+驅動器套組代碼NX (GOOYII二相步進馬達, 無驅動器) 時, 請參考 P.198 二相步進開迴組建議方案選購。
*3 馬達+磁性編碼器套組代碼GX (GOOYII二相步進馬達, 無驅動器) 時, 請參考 P.160 二相步進開迴組建議方案選購。
*4 需求光學編碼器之閉迴系統, 請參考 P.162 二相步進開迴組建議方案選購。
*5 若需求HRS接頭, 請參考 P.169 選購轉換線, 若為閉迴路使用HRS轉換線, 請洽詢業務。

GOOECE 尺寸圖

GOOECE32

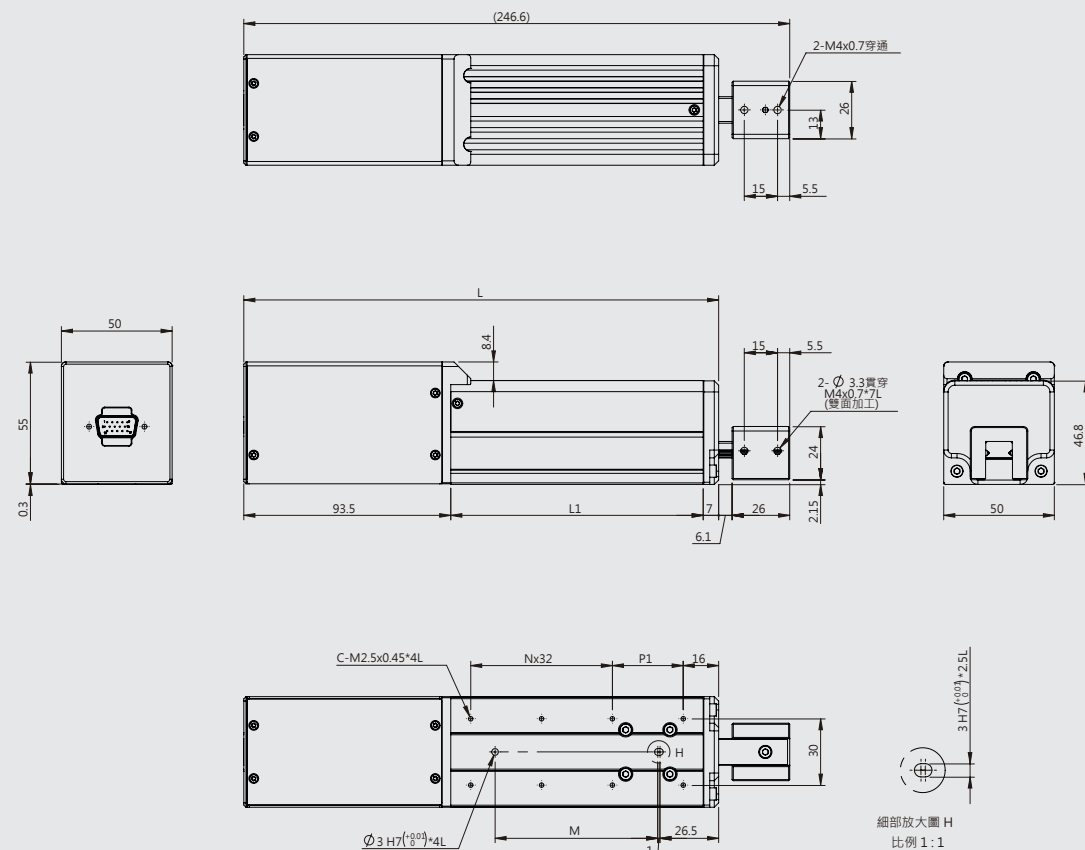


行程	L	L1	P1	M	N	C
50	177	89	32	63.5	1	6
90	217	129	32	95.5	2	8

* 選用驅動一體式[套組代碼：CB]之機構尺寸

GOOECE 尺寸圖

GOOECE50



行程	L	L1	P1	M	N	C
60	214.5	114	32	73.5	2	8
110	264.5	164	32	123.5	3	10

* 選用驅動一體式[套組代碼：CB]之機構尺寸

GOOECX 型號說明

型號說明

GOOECX Series

GOOECX 35 - 50 - P 2 - OD D - D X

本體寬度(mm) 行程(mm) 螺桿導程(mm) 馬達 + 驅動器 馬達安裝方向 D Sub接頭 (加購) 電纜線

35	50 / 75 / 100	P 導程	2 / 4 / 6
40	50 / 75 / 100 125 / 150		2 / 5 / 8
60	50 / 75 / 100 125 / 150 / 200		5 / 10

【套組代碼】

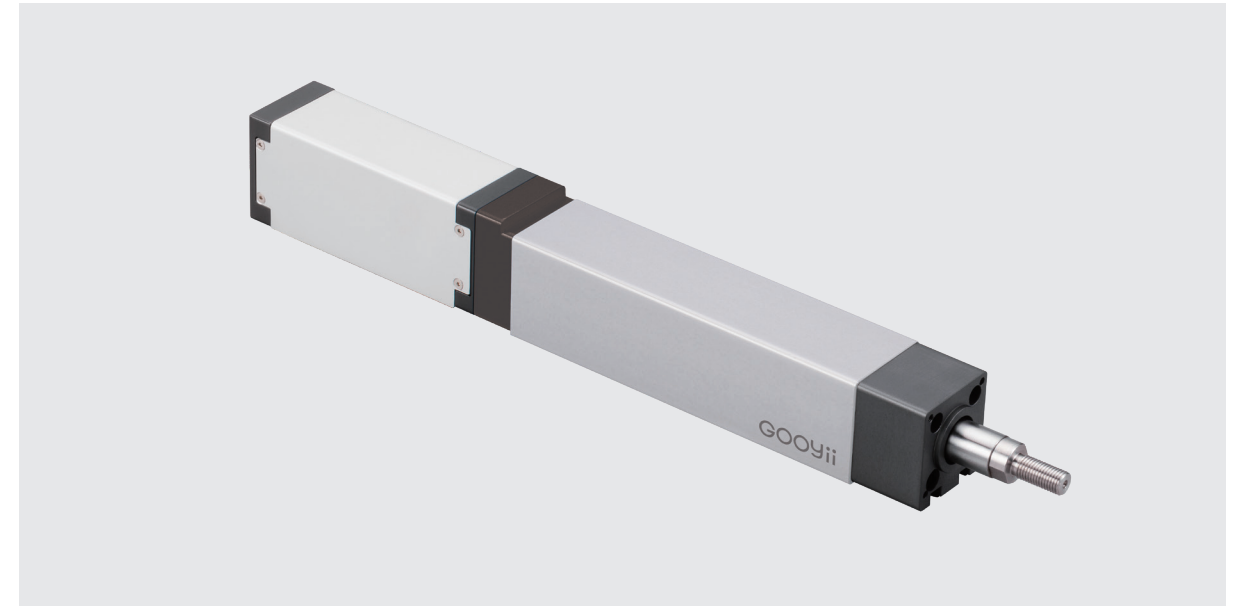
OD	二相步進馬達+驅動器GTR22G-D (配套)
NX	二相步進馬達, 無驅動器 *4
CD	二相步進馬達+磁性編碼器, 閉迴驅動器, 搭配 Q-SERVO-QSD (配套)
CB	二相步進馬達+驅動一體式(閉迴)
GX	二相步進馬達+磁性編碼器, 無驅動器 *5
DM	DC伺服馬達+DC伺服驅動器(配套); 僅GOOECX40、GOOECX60機構搭配
AE	AC伺服馬達+AC伺服驅動器(配套); 僅GOOECX40、GOOECX60機構搭配
XX	無馬達, 無驅動器 *6

D: 馬達直聯 X: 不附 2: 2m單邊電纜
R: 馬達右折 (伺服馬達時) 4: 4m單邊電纜
L: 馬達左折 6: 6m單邊電纜
X: 不附
註: 滑台端使用

馬達驅動器套組表

代碼	驅動器名稱	外觀	軸數	電源電壓	控制方式			控制模式			編碼器回授		光學尺回授	頁碼
					脈波	I/O	通訊	位置	速度	扭力	點位	光學編碼器		
OD	GSTO-D		1	DC24V	●	-	-	●	-	-	-	-	-	P.170
CD	GSSC-QSD (直線滑台適用)		16	DC24V	●	●	RS485 Modbus RTU	●	●	●	-	●	●	P.178
CB	驅動一體式 (驅動器已安裝在二相步進馬達後方並加保護後蓋)		16	DC24V	●	-	RS485 Modbus RTU	●	●	-	-	●	-	P.195
DM	GDCK-KM (DC 伺服驅動器)		16	DC48V	●	●	RS485 Modbus RTU	●	●	●	128	●	-	P.208
AE	GACK-KE (AC 伺服驅動器)		32	AC220V	●	●	RS485 Modbus RTU	●	●	●	16	●	-	P.213

GOOECX 規格表

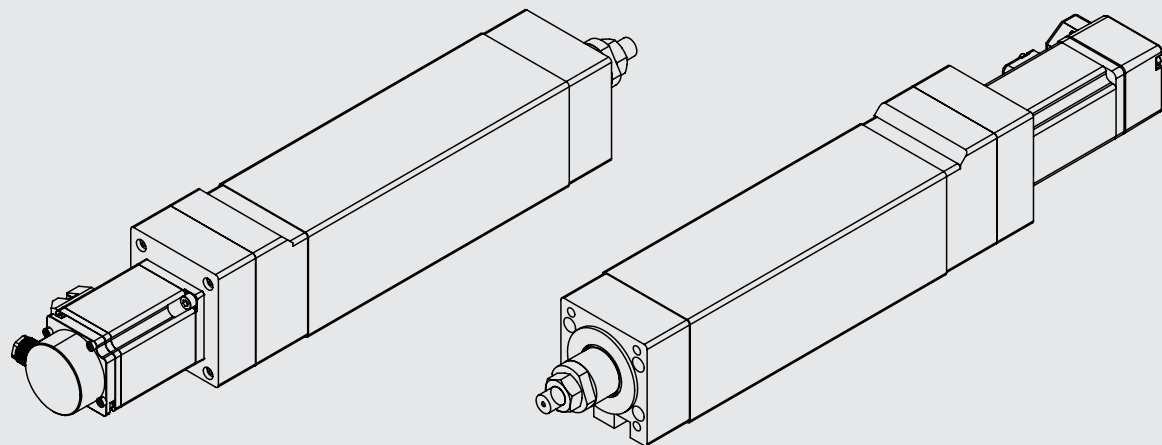


步進馬達

型號		GOOECX35			GOOECX40			GOOECX60		
機械規格	本體寬度 (mm)	35			40			60		
	行程 (mm)	50 / 75 / 100			50 / 75 / 100 / 125 / 150			50 / 75 / 100 / 125 / 150 / 200		
	傳動方式	滾珠螺桿Ø6								
	導程 (mm)	2	4	6	2	5	8	5	10	
	軌道型式	自潤滑套導引								
	滑台材質	本體鋁合金 / 陽極								
精度規格	出線方向	N : 一般出線								
	最高速度 (mm/s)	40	80	120	40	100	160	100	200	
	反復定位精度 (mm)	± 0.005								
	原點復歸精度 (mm)	± 0.01								
	推桿末端旋轉角度變化*1	0								
	最大推力 (N)	89	44	22	132	77	33	77	42	
電氣規格	水平荷重 (kgf)*2	12	9	6	30	20	10	40	28	
	垂直荷重 (kgf)	4	3	2	6	4	2	10	5	
	開迴路 閉迴路	驅動器 [P.170]	GSTO-D [□28 · P.122]			GSTO-D [□42 · P.126]				
接頭	驅動器 [P.178]	GSSC [GST-QSD28MR-24CP]			GSSC [GST-QSD42MR-24CP]					
	滑台側接頭	15Pin公端連接器D-SUB								
	傳輸線側接頭	15Pin公端連接器D-SUB								

*1 無荷重時的推桿旋轉方向角度變化。
*2 水平荷重是指加裝外置軌道後的值。如果在推桿上施加除了推桿移動方向以外的荷重，可能造成自潤滑套的損壞。
*3 若需求熱車型式，請參考 P.164 並洽業務協助選型。
*4 馬達+驅動器套組代碼NX (GOOYII二相步進馬達，無驅動器)時，請參考 P.198 二相步進開迴組建議方案選購。
*5 馬達+磁性編碼器套組代碼GX (GOOYII二相步進馬達，無驅動器)時，請參考 P.160 二相步進閉迴組建議方案選購。
*6 馬達+驅動器套組代碼XX (無馬達，無驅動器)時，請參考 P.199 二相或五相步進開迴組建議方案選購。
*7 需求光學編碼器之閉迴系統，請參考 P.162 二相步進閉迴組建議方案選購。
*8 若需求HRS接頭，請參考 P.169 選購轉換線。若為閉迴路使用HRS轉換線，請洽詢業務。

GOOECX 規格表



◎ 線圖為GOOECX - DC 伺服馬達

◎ 線圖為GOOECX - AC 伺服馬達

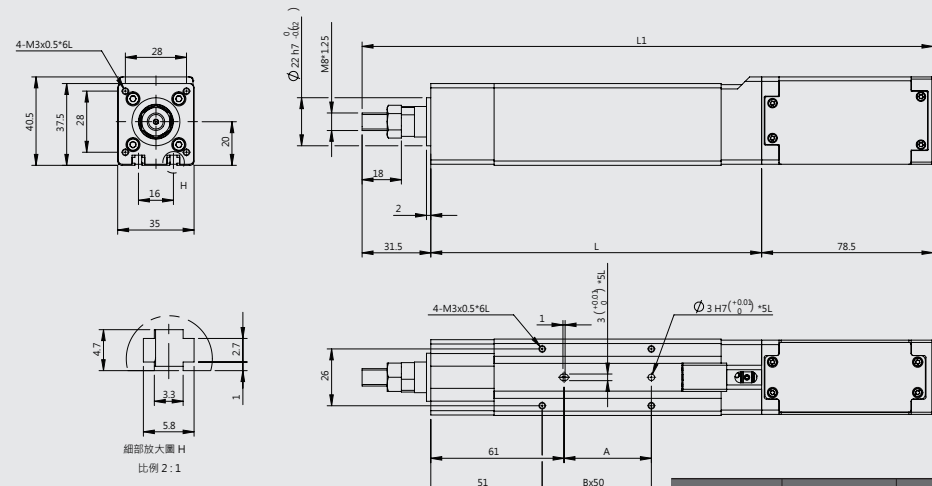
DC/AC伺服馬達

型號		GOOECX40			GOOECX60		
機械規格	本體寬度 (mm)	40			60		
	行程 (mm)	50 / 75 / 100 / 125 / 150			50 / 75 / 100 / 125 / 150 / 200		
	傳動方式	滾珠螺桿Ø8			滾珠螺桿Ø10		
	導程 (mm)	2	5	8	5	10	
	軌道型式	自潤滑套導引					
	滑台材質	本體鋁合金 / 陽極					
出線方向	N : 一般出線						
DC 精度規格	最高速度 (mm/s) *2	50	125	250	125	250	
	反復定位精度 (mm)	± 0.005					
	最大推力 (N) *2	424	169	106	339	169	
	水平荷重 (Kgf)	30	20	10	20	14	
	垂直荷重 (Kgf)	6	4	2	5	3.5	
DC 電氣規格	DC馬達 [P. 202]	50W : GDSCM-D0BMD5			100W : GDSCM-D01MD5		
	DC驅動器 [P. 208]	GDCK-KM [GSV-DK0BMR-48DP]			GDCK-KM [GSV-DK01MR-48DP]		
	接頭	滑台側接頭 製造商: TE Connectivity 動力線: 172159-1+170366-1(公端) 編碼線: 172161-1+170365-1(公端) 控制器側接頭 製造商: KST 動力線: E1510-RED(歐規端子) 製造商: JST 編碼線: PHDR-12VS+SPHD-001T-P0.5(母端)					
AC 精度規格	最高速度 (mm/s) *2	50	125	200	125	250	
	反復定位精度 (mm)	± 0.005					
	最大推力 (N) *2	853	341	213	341	170	
	水平荷重 (Kgf)	30	20	10	20	14	
AC 電氣規格	AC馬達 [P. 212]	100W : GACSM-A01LC4					
	AC驅動器 [P. 213]	GACK-KE01MB-21CP					
	接頭	滑台側接頭 製造商: Tyco electronics 動力線: 172167-1(公端) 編碼線: 172171-1(公端) 傳輸線側接頭 製造商: Tyco electronics 動力線: 172159-1(母端) 編碼線: 172163-1(母端)					

*1 反折系列的精度為± 0.01mm。
 *2 上表最高速度、最高推力分別使用GOOYII DC與AC對應之伺服馬達，轉速3000 rpm測得。若為無配置馬達時，上述最高速度與最高推力則不適用。
 *3 若需求煞車型式，請參考P.164 並洽業務協助選型。
 *4 馬達+驅動器套組代碼NX (GOOYII二相步進馬達，無驅動器) 時，請參考P.198 二相步進開迴組建議方案選購。
 *5 馬達+磁性編碼器套組代碼GX (GOOYII二相步進馬達，無驅動器) 時，請參考P.160 二相步進開迴組建議方案選購。
 *6 馬達+驅動器套組代碼XX (無馬達，無驅動器) 時，請參考P.199 二相或五相步進開迴組建議方案選購。
 *7 需求光學編碼器之閉迴系統，請參考P.162 二相步進開迴組建議方案選購。
 *8 若需求HRS接頭，請參考P.169 選購轉換線。若為閉迴路使用HRS轉換線，請洽詢業務。

GOOECX 尺寸圖

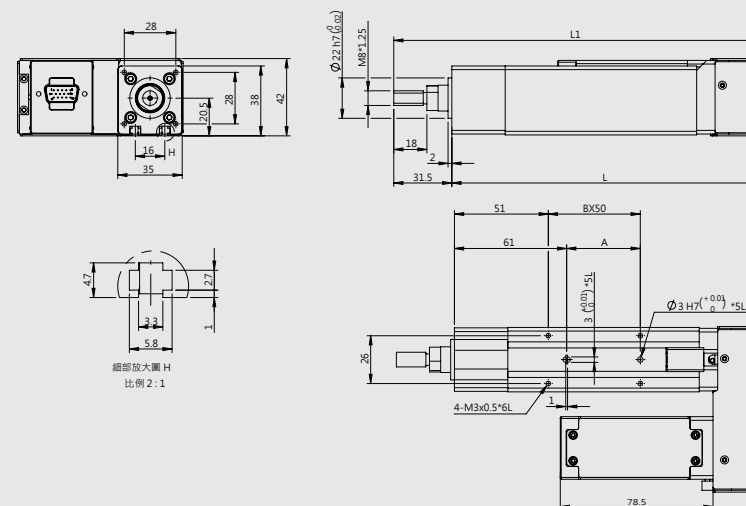
GOOECX35步進馬達



行程	50	75	100
A	40	40	90
B	1	1	2
L	151.5	176.5	201.5
L1	261.5	286.5	311.5

* 適用驅動一體式[套組代碼: CB]之機構尺寸

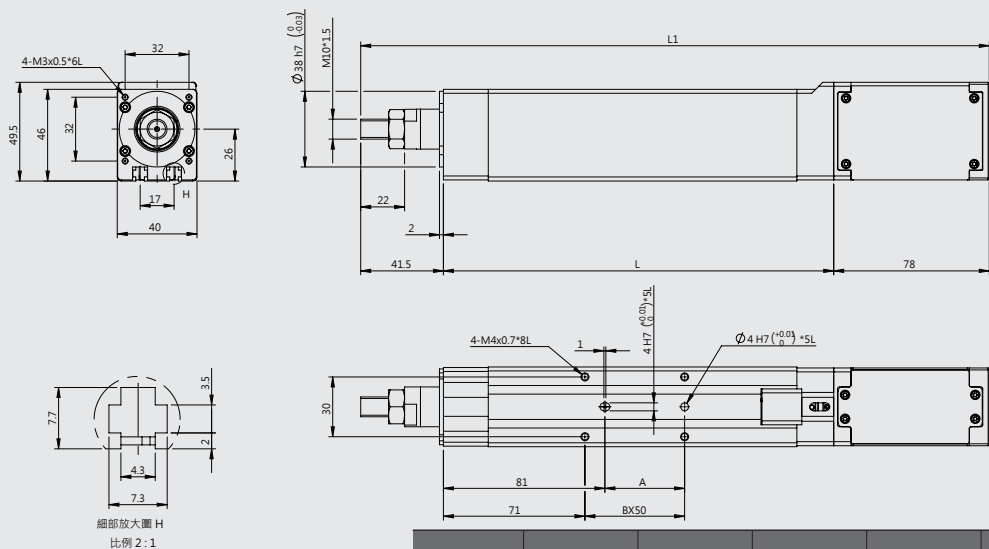
GOOECX35步進馬達右折



行程	50	75	100
A	40	40	90
B	1	1	2
L	167.5	192.5	217.5
L1	199	224	249

GOOECX 尺寸圖

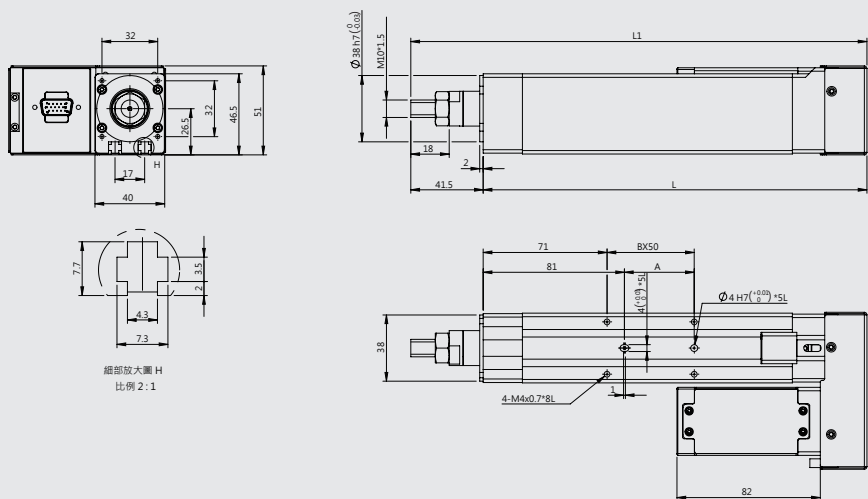
GOOECX40 步進馬達



行程	50	75	100	125	150
A	40	40	90	140	140
B	1	1	2	3	3
L	195.5	220.5	245.5	270.5	295.5
L1	317	342	367	392	417

* 適用驅動一體式[套組代碼: CB]之機構尺寸

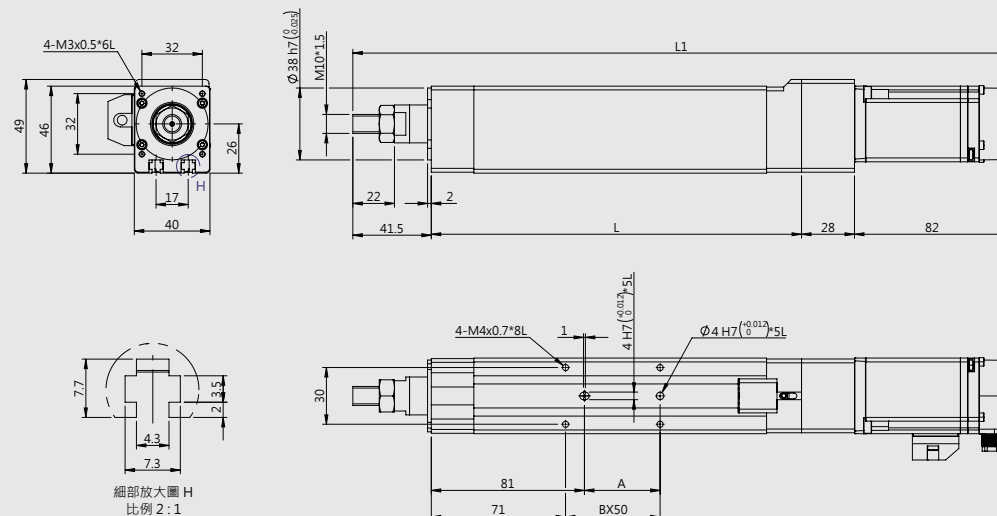
GOOECX40 步進馬達右折



行程	50	75	100	125	150
A	40	40	90	140	140
B	1	1	2	3	3
L	220	245	270	295	320
L1	261.5	286.5	311.5	336.5	361.5

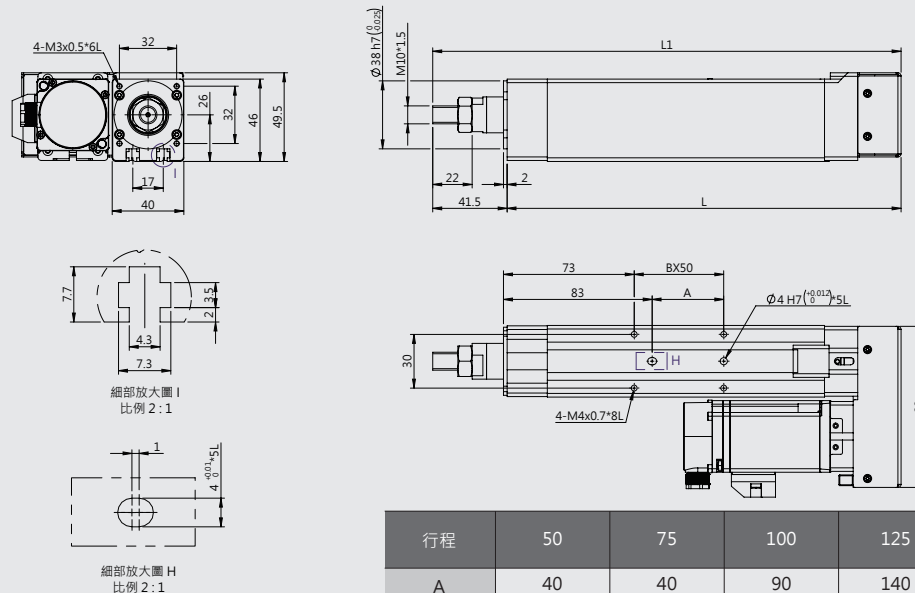
GOOECX 尺寸圖

GOOECX40 DC 伺服馬達



行程	50	75	100	125	150
A	40	40	90	140	140
B	1	1	2	3	3
L	195.8	220.8	245.8	270.8	295.8
L1	347.3	372.3	397.3	422.3	447.3

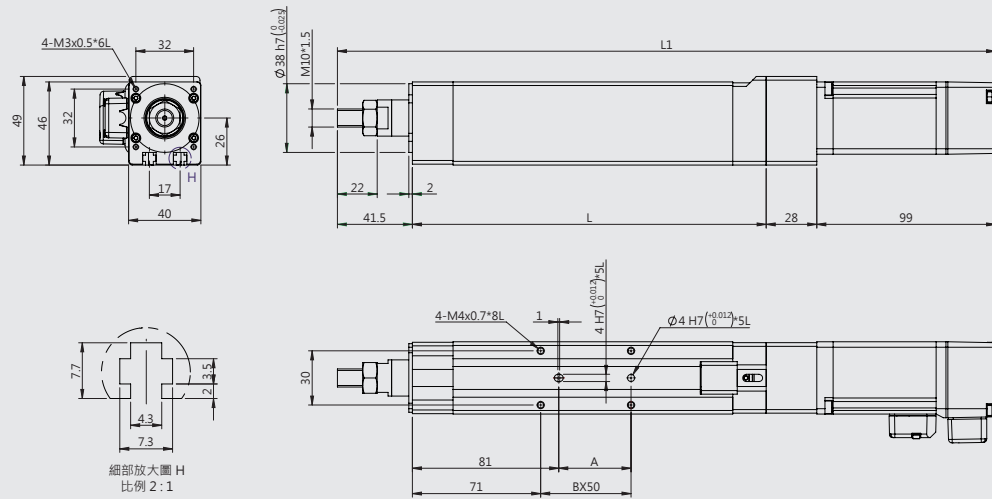
GOOECX40 DC 伺服馬達右折



行程	50	75	100	125	150
A	40	40	90	140	140
B	1	1	2	3	3
L	195.8	220.8	245.8	270.8	295.8
L1	237.3	262.3	287.3	312.3	337.3

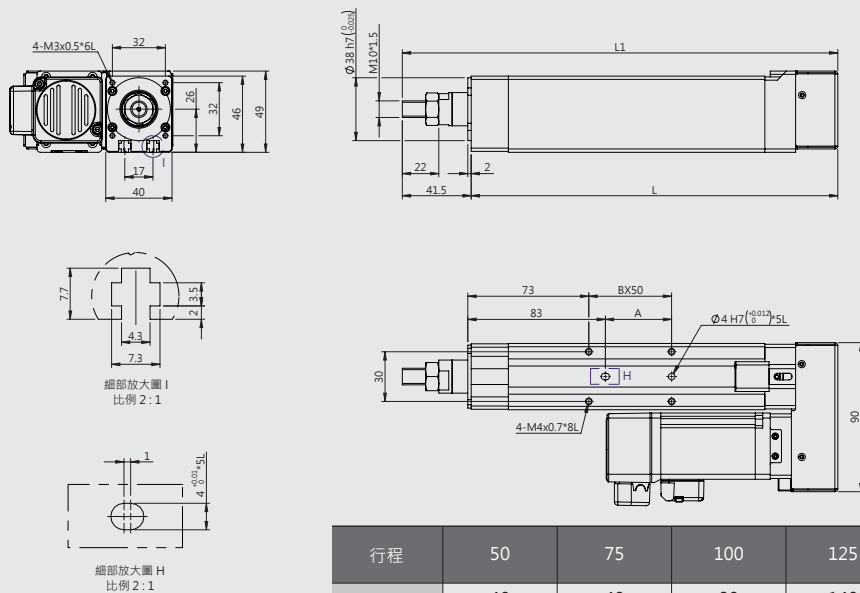
GOOECX 尺寸圖

GOOECX40 AC 伺服馬達



行程	50	75	100	125	150
A	40	40	90	140	140
B	1	1	2	3	3
L	195.5	220.5	245.5	270.5	295.5
L1	364	389	414	439	464

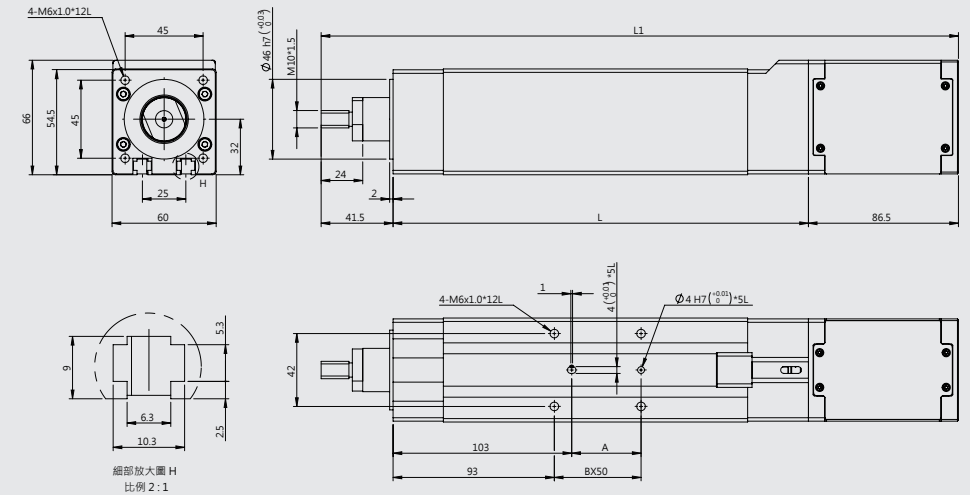
GOOECX40 AC 伺服馬達右折



行程	50	75	100	125	150
A	40	40	90	140	140
B	1	1	2	3	3
L	195.5	220.5	245.5	270.5	295.5
L1	237	262	287	312	337

GOOECX 尺寸圖

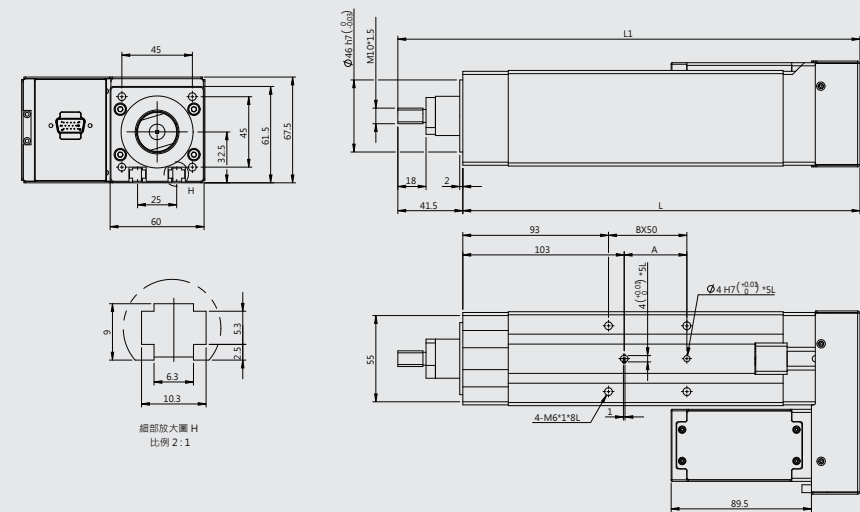
GOOECX60 步進馬達



行程	50	75	100	125	150	175	200
A	40	90	90	140	140	190	190
B	1	2	2	3	3	4	4
L	239.5	264.5	289.5	314.5	339.5	364.5	389.5
L1	367.5	392.5	417.5	442.5	467.5	492.5	517.5

* 適用驅動一體式[套組代碼: CB]之機構尺寸

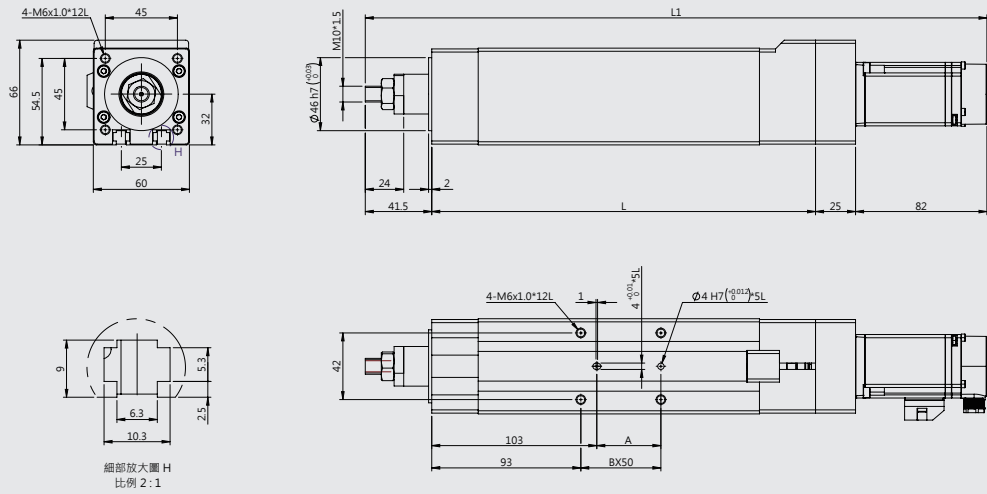
GOOECX60 步進馬達右折



行程	50	75	100	125	150	175	200
A	40	90	90	140	140	190	190
B	1	2	2	3	3	4	4
L	253.5	278.5	303.5	328.5	353.5	378.5	403.5
L1	295	320	345	370	395	420	445

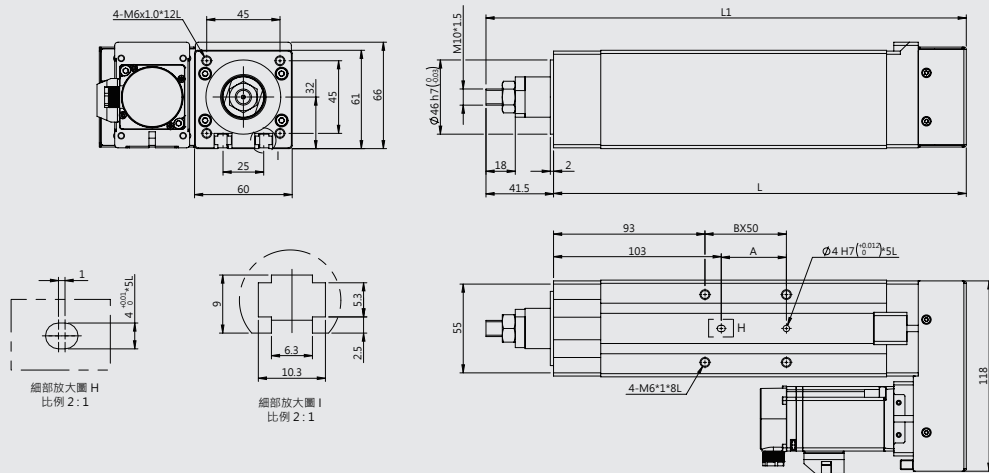
GOOECX 尺寸圖

GOOECX60 DC 伺服馬達



行程	50	75	100	125	150	175	200
A	40	90	90	140	140	190	190
B	1	2	2	3	3	4	4
L	239.5	264.5	289.5	314.5	339.5	364.5	389.5
L1	388	413	438	463	488	513	538

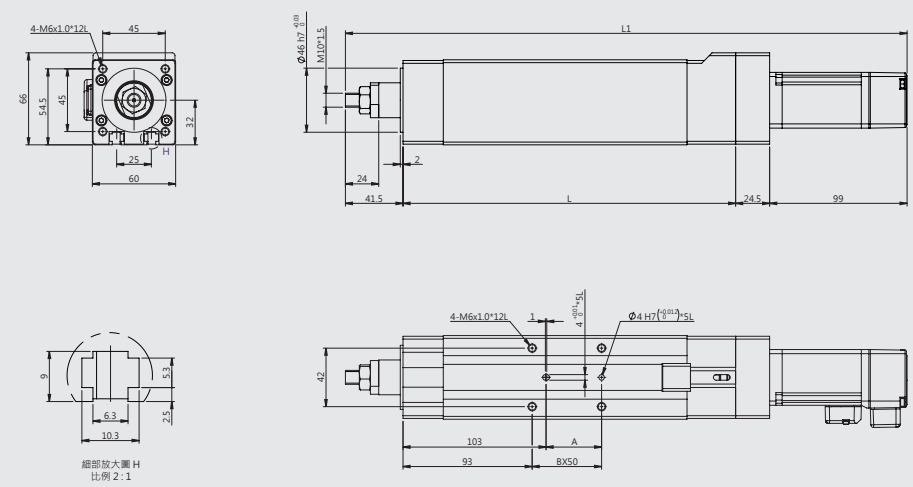
GOOECX60 DC 伺服馬達右折



行程	50	75	100	125	150	175	200
A	40	90	90	140	140	190	190
B	1	2	2	3	3	4	4
L	239.5	264.5	289.5	314.5	339.5	364.5	389.5
L1	281	306	331	356	381	406	431

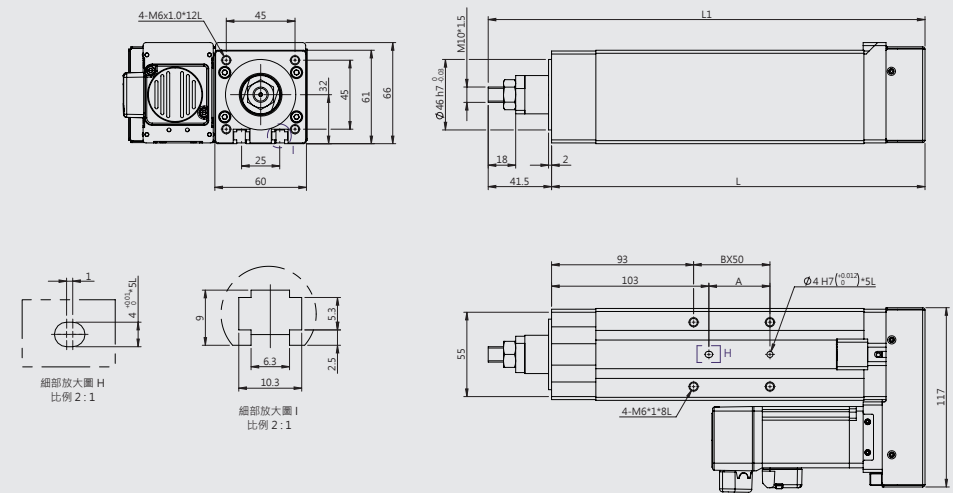
GOOECX 尺寸圖

GOOECX60 AC 伺服馬達



行程	50	75	100	125	150	175	200
A	40	90	90	140	140	190	190
B	1	2	2	3	3	4	4
L	239.5	264.5	289.5	314.5	339.5	364.5	389.5
L1	405	430	455	480	505	530	555

GOOECX60 AC 伺服馬達右折



行程	50	75	100	125	150	175	200
A	40	90	90	140	140	190	190
B	1	2	2	3	3	4	4
L	239.5	264.5	289.5	314.5	339.5	364.5	389.5
L1	281	306	331	356	381	406	431